

WARRANTY

DO NOT RETURN YOUR PRODUCT TO THE STORE. PLEASE CONTACT BABY TREND® FOR REPLACEMENT PARTS, SERVICE AND REPAIR.

The Baby Trend® warranty covers workmanship defects within 1 year of purchase. Any product which has been subjected to misuse, abuse, abnormal use, excessive wear and tear, improper assembly, negligence, environmental exposure, alteration or accident, or has had its serial number altered or removed invalidates all claims against the manufacturer. Any damage to property during installation is the sole responsibility of the end user.

Customer Service Department can be contacted at 1 (800) 328-7363 Monday through Friday between 8:00 a.m. and 4:30 p.m. (PST). Return Authorizations are required prior to returning product(s) to Baby Trend®. Please visit <http://babytrend.com/pages/limited-warranty> for complete warranty details.

GARANTIA

NO DEVUELVA SU PRODUCTO A LA TIENDA. POR FAVOR CONTACTE A BABY TREND® PARA PIEZAS DE REPUESTO, SERVICIO Y REPARACION.

La garantía de Baby Trend® cubre defectos de fábrica por 1 año después de la compra. Cualquier producto que haya sido sometido a uso inadecuado, abuso, uso anormal, desgaste excesivo, montaje incorrecto, negligencia, exposición ambiental, alteración o accidente, o cuyo número de serie haya sido alterado o removido, anula todos los reclamos contra el fabricante. Cualquier daño a la propiedad durante la instalación es la exclusiva responsabilidad del usuario final. El Departamento de Servicio al Cliente está disponible llamando al 1 (800) 328-7363, de lunes a viernes de 8:00 a. m. a 4:30 p. m. (PST). Se requiere una Autorización de Devolución antes de poder devolver el o los productos a Baby Trend®. Visite <http://babytrend.com/pages/limited-warranty> para conocer todos los detalles de la garantía.

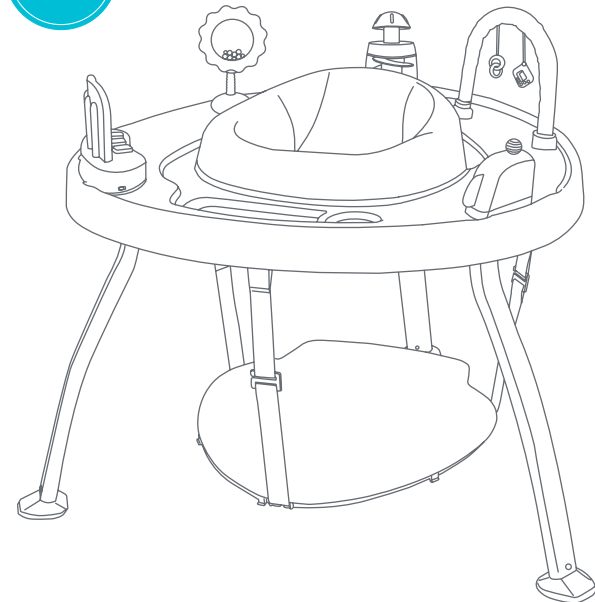


Baby Trend, Inc. 13048 Valley Blvd. Fontana CA 92335
1-800-328-7363 (8:00 a.m. ~ 4:30 p.m. PST) www.babytrend.com

AC01XXXB_2L_102424

Read all instructions BEFORE assembly
and USE of product.
KEEP INSTRUCTIONS FOR FUTURE USE.


Lea todas las instrucciones ANTES de
armar y USAR el producto. CONSERVE LAS
INSTRUCCIONES PARA USO FUTURO.



**3-in-1 Bounce N' Play
Activity Center PLUS**

AC01XXXB

**Instruction Manual
Manual de Instrucciones**

 **WARNING:** Younger infants between 4 to 6 months are right at the critical age to be considered safe while playing in a seated style activity center. Your child **MUST ALREADY** be able to hold their head upright and steadily unassisted before being placed in the activity center. **DO NOT** use the activity center if they cannot.

STRANGULATION HAZARD

Strings can cause **STRANGULATION!**

- **DO NOT** place items with a string around child's neck, such as hood strings or pacifier cords.
- **DO NOT** suspend strings over product or attach strings to toys. The Stationary Activity Center is: Only for use by infants at least 4 months old and who can hold their head up unassisted.

FALL HAZARD!

Babies can **FALL** from unit resulting in head injuries.

- **Never** leave child unattended. Always keep child in view while in product.
- **Never** use near stairs, stoves or ovens, heaters, fireplaces, swimming pools, or other dangerous areas. To avoid tip over, place product on a flat, level surface.
- **NEVER** lift this product with your child in it.
- **NEVER** place product on counter tops, tables, or any other elevated surface.

Discontinue seated use mode if child can climb out or begins to walk, reaches 30 pounds in weight or 32 inches in height.

Do not use the stationary activity center if it is damaged or broken.

Discontinue use should any part become damaged. Please contact our customer service at 1-800-328-7363 to order replacement parts or arrange for repairs.

Read all instructions before assembly and use of the stationary activity center.

Keep instructions for future use.

IMPORTANT! To ensure safe operation of your product, please follow these instructions carefully. Please keep these instructions for future reference.

IMPORTANT! Before assembly and each use, inspect this product for damaged hardware, loose joints, missing parts or sharp edges. **NEVER** use if any parts are missing or broken.

IMPORTANT! Adult assembly is required.

⚠️ ADVERTENCIA: Los bebés más pequeños, entre 4 y 6 meses, están en una edad crítica para que se considere seguro que jueguen en un centro de actividades donde están sentados. Su hijo YA DEBE poder mantener la cabeza erguida y sostenerse firmemente sin ayuda antes de ser colocado en el centro de actividades. NO use el centro de actividades si el bebé no puede mantenerse de esta forma.

PELIGRO DE ESTRANGULAMIENTO

- ¡Las cuerdas pueden causar estrangulamiento!
- NO coloque artículos con cuerdas alrededor del cuello del niño, como por ejemplo cordones de capuchas o sonajeros.
 - NO suspenda cuerdas por encima del producto ni sujete cuerdas a los juguetes. El centro de actividades fijo es para uso exclusivo de bebés mayores de 4 meses que pueden mantener la cabeza erguida sin ayuda.

¡PELIGRO DE CAÍDA!

Los bebés se pueden CAER de la unidad y sufrir lesiones en la cabeza.

- Nunca pierda de vista al niño. Siempre mantenga al niño a la vista mientras esté en el producto.
- Nunca lo use cerca de escaleras, estufas o calentadores, chimeneas, piscinas u otras áreas peligrosas. Para evitar vuelcos, coloque el producto sobre una superficie plana y pareja.
- NUNCA levante este producto con su hijo encima.
- NUNCA coloque el producto sobre mesadas, mesas o cualquier otra superficie elevada.

Deje de usar el modo de uso sentado si el niño puede salirse o comienza a caminar, si pesa 13,5 kg (30 lb) o mide 80 cm o si puede caminar sin ayuda.

No utilice el centro de actividad estacionario si está dañado o roto.

Deje de utilizarlo si alguna pieza se daña.

Comuníquese con nuestro servicio al cliente al 1-800-328-7363 para pedir piezas de remplazo o para su reparación.

Lea todas las instrucciones antes de armar y usar el centro de actividades fijo.

Conserve las instrucciones para su uso futuro.

¡IMPORTANTE! Para asegurar el funcionamiento seguro de su producto, siga estas instrucciones cuidadosamente. Por favor, conserve estas instrucciones para referencia futura.

¡IMPORTANTE! Antes de armar y cada vez que vaya a usar este producto, revise que no tenga piezas de metal dañadas, uniones flojas, piezas ausentes o bordes puntiagudos. NUNCA utilice el producto con piezas ausentes o rotas.

¡IMPORTANTE! Se requiere el montaje por parte de un adulto.

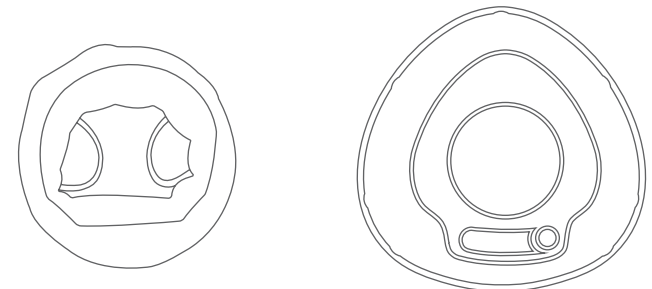
Check that you have all the parts for this model before assembling the Activity Center.
 Verifique que tenga todas las piezas para este modelo antes de montar El Centro de Actividades.


BABY TREND® CUSTOMER SERVICE

The Customer Service Department can be contacted at 1 (800) 328-7363 Monday through Friday between 8:00 a.m. and 4:30 p.m. (PST). Return Authorizations are required prior to returning product(s) to Baby Trend®.

BABY TREND® SERVICIO AL CLIENTE

El Departamento de Servicio al Cliente puede ser contactado a 1 (800) 328-7363 Lunes a viernes entre 8:00 a.m. y 4:30 p.m. (PST). Un número de autorización es requerido antes de la devolución de los producto(s) a Baby Trend®.



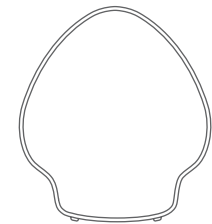
Seat and cover
Asiento y sostén

Tabletop
Tapa superior

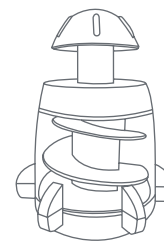


3 Table Legs
3 patas

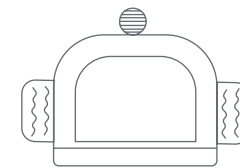
Comes Pre-Installed
Viene preinstalado



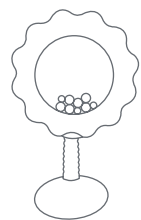
Platform / Cover
Plataforma/Sostén



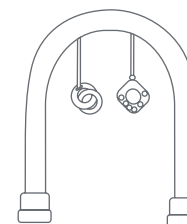
Rocket
Cohete



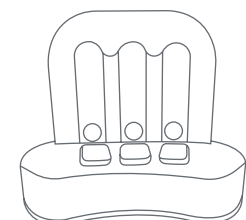
Mirror
Espejo



Rattle
Sonaja



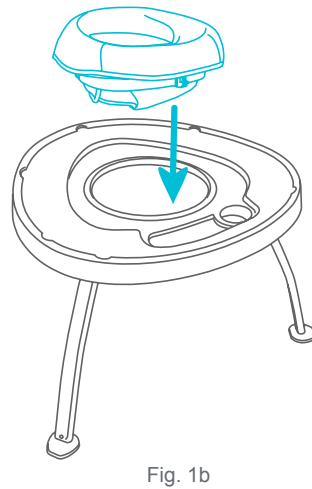
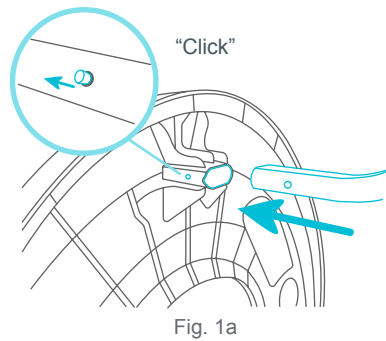
Toy Bar
Barra de juguetes



Button Board
Tablero de botones

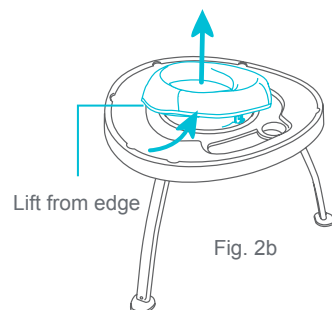
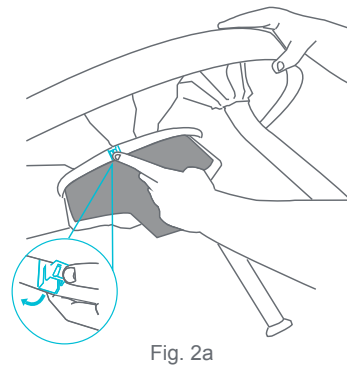
SWIVEL SEAT MODE

- Insert each leg into the underside of the tabletop (Fig. 1a).
NOTE: Ensure that the pin clicks into position.
 - If needed, align the seat to the center opening and press it down firmly. The seat must completely click into the tabletop (Fig. 1b).
 - NOTE:** Rotate the seat to ensure the swivel function is active.
 - To attach and detach the seat cover, see step 7.



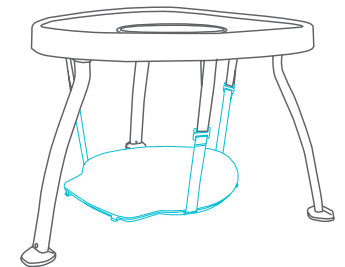
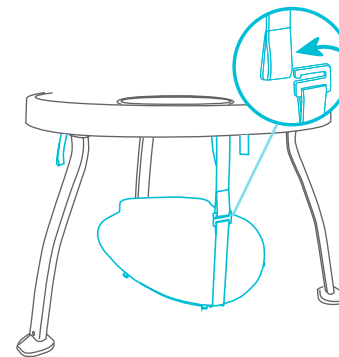
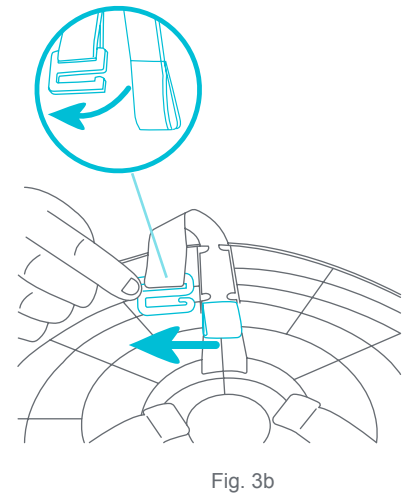
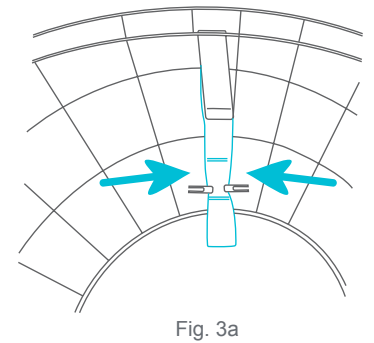
SEAT REMOVAL

- To remove the seat, lift tabletop to expose one of three tabs underneath. Detach one of the tabs by pushing it off the tabletop (Fig. 2a).
 - From the top of the Table Top, use the edge of the seat to lift it off the tabletop (Fig. 2b).



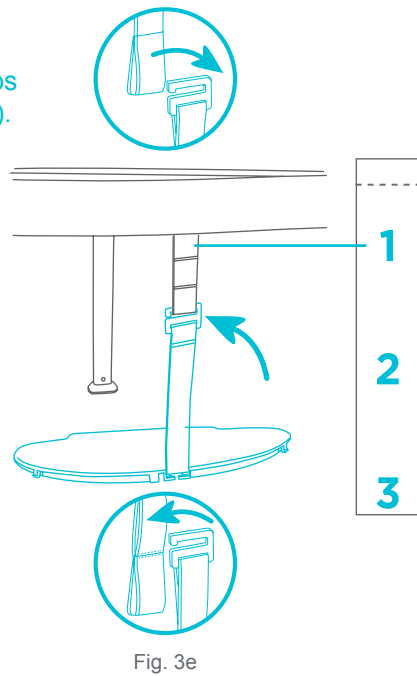
ADJUSTABLE PLATFORM SET UP

- Underneath the tabletop pinch and pull out the 3 small straps (Fig. 3a). Underneath the platform unhook the 3 adjustment plates, pinch and pull out the 3 large straps (Fig. 3b).
 - With the smooth side up, align the pointed side of the platform to the front of the tabletop. Hook the adjustment plate to small strap using the lowest hoop (Fig. 3c). Repeat for the rear straps.
 - To adjust the height, unhook the adjustment plate and put it through the next division of the strap (Fig. 3d).
 - ATTENTION:** Always secure the straps when the platform is not in use. Refer to step 4c and 4d.



ASSEMBLY

NOTE: The Platform has 3 adjustable height levels. Always adjust all the straps to the same level (Fig. 3e).



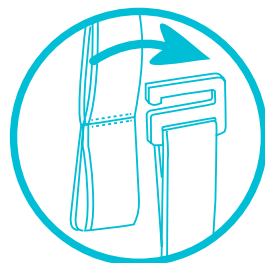
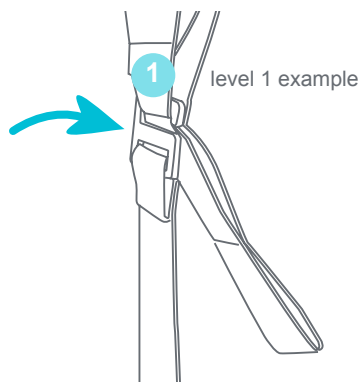
PLATFORM POSITIONS

- Use level 1 to place the platform in the highest position, level 2 for middle position and level 3 for the lowest position (Fig. 3f).

NOTE: Always use the level that is most suitable for your child's height.

- To remove the platform: unhook the adjustment plate from the small strap (Fig. 3g).

NOTE: See strap storing in step 4.



ASSEMBLY

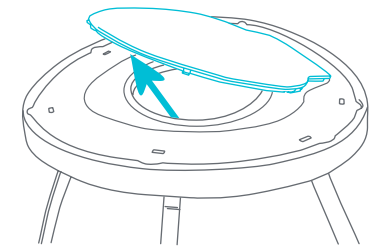
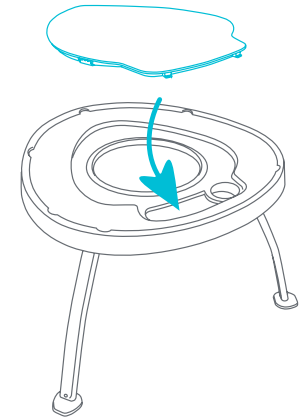
ACTIVITY TABLE MODE

- 4 • If the platform is attached to the activity center, you must first reverse step 3.

NOTE: Always store away all straps for the tabletop mode as seen below.

- Align the platform to the center opening, push the 2 tabs into the front first and press down firmly (Fig. 4a).

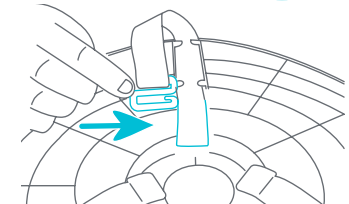
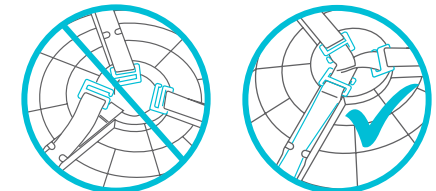
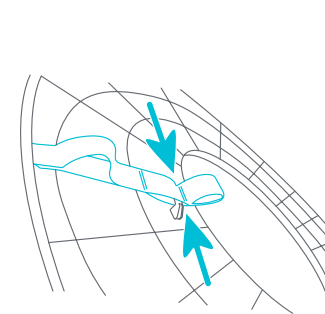
- To remove the platform apply pressure from underneath at the pointed side of the platform while holding down the tabletop (Fig. 4b). The platform should release easily.



STRAP STORAGE

- **Tabletop Straps:** Underneath the tabletop, put the strap into the storage slot. Pinch the strap and put the second hoop into the tabs. Repeat for the other 2 straps (Fig. 4c).

- **Platform Straps:** Always secure the straps when the platform is not in use. Be sure to lay each strap back over itself and clip each adjustment plate to the strap. Store the strap by pinching it into the small tabs (Fig. 4d). **DO NOT USE** product with any loose and unsecured straps. Always check product before each use.



ASSEMBLY

BATTERY INSTRUCTION

- 5 • Reference the diagram below. The light and sound board requires 3 AAA batteries. Reference (Fig. 5) for battery installation. Unscrew the battery door and pull outward. Install batteries as shown. Secure battery door with screw and push until it clicks into place.

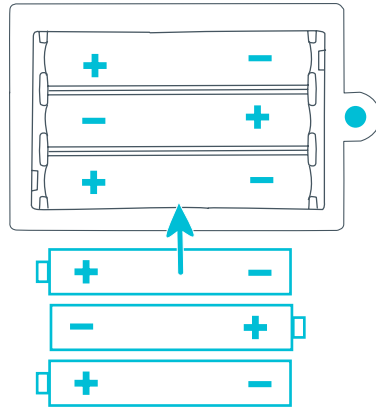
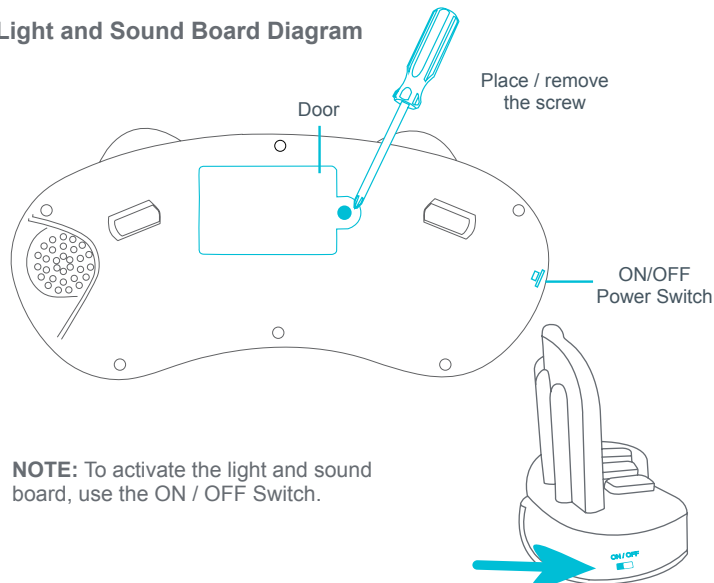


Fig. 5

- CAUTION:** Keep batteries out of children's reach. To prevent battery leaks, which can burn skin and eyes:
- Remove batteries when storing product for a long time.
 - Dispose of used batteries immediately.
 - Always replace the entire set of batteries at one time.
 - Never mix old and new batteries, or batteries of different brands or types.
 - Requires three AAA (LR03) batteries (not included) for toy operation.
 - Non-rechargeable batteries are not to be recharged.
 - Batteries need to be inserted with the correct polarity.
 - The supply terminals are not to be short-circuited.
 - Rechargeable batteries are to be removed from the toy before being charged.
 - Rechargeable batteries are only to be charged under adult supervision.

BATTERY DOOR

Light and Sound Board Diagram



TOY ATTACHMENTS

- 6 • Place toys in this order as shown. Toys must be properly attached before use (Fig. 6a). **NOTE: ONLY the rattle and the rocket toys are interchangeable.**

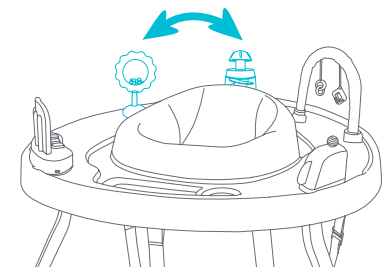


Fig. 6a

- All toys must be aligned with their single or double tab housings on the activity center tray (Fig. 6b). Set the toy base in alignment with the tabletop fitting. From underneath the tabletop push the lock up and turn it left to lock.

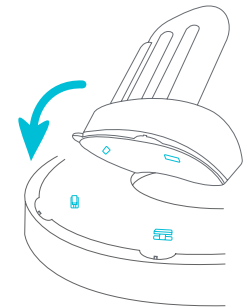
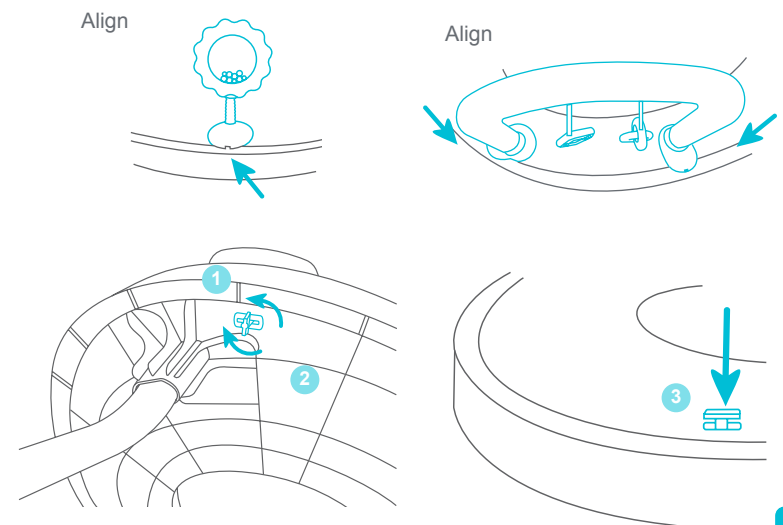


Fig. 6b

TOY ATTACHMENT

- Use the diagram below to lock the toys onto the tabletop. (1) Push the tab up and rotate it left to lock. (2) Rotate the tab right to release the toy. (3) Always put the small tab lock back into the tabletop when not in use.



DO NOT MACHINE WASH.
For metal and plastic parts,
use only lukewarm water
and mild soap.

SEAT FABRIC

- 7 • To remove the seat fabric for maintenance, pull out all the plates from the tab on the seat base (Fig. 7a).
- To reattach the fabric, insert the warning label side towards the backrest of the seat base. Fold the fabric over and insert the rear center plate into the tab. Continue to connect all plates around the seat base tabs. All plates and tabs must be secured before use (Fig. 7b).

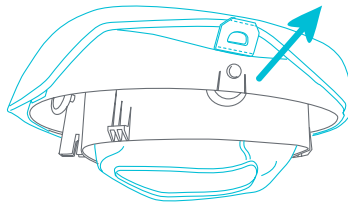


Fig. 7a

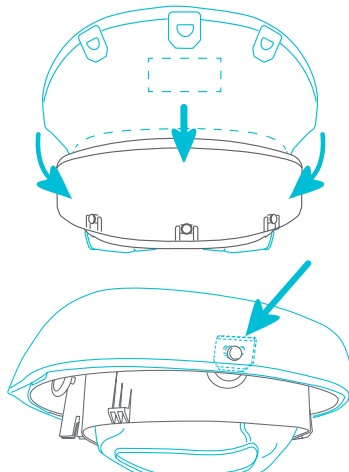


Fig. 7b

TABLE LEGS

- 8 • To remove the legs from the tabletop, press in the pin and pull the leg out. Repeat for the other 2 legs (Fig. 8).

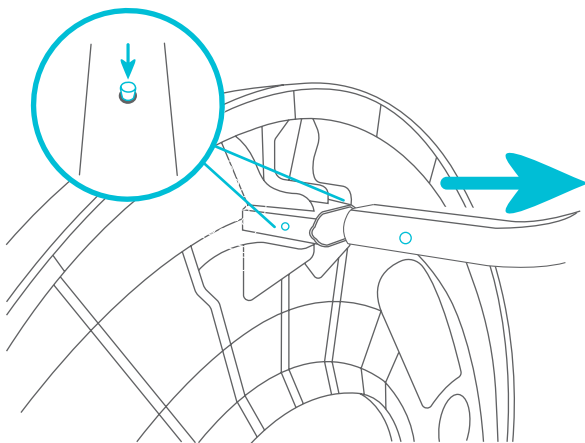


Fig. 8

FCC Statement

This device complies with Part 15 of the FCC rules. Operation is subject to the following two conditions:

- 1 this device may not cause harmful interference, and
- 2 this device must accept any interference received, including interference that may cause undesired operation.

⚠️ WARNING: Changes or modifications to this unit not expressly approved by the party responsible for compliance could void the user's authority to operate the equipment.

NOTE: This equipment has been tested and found to comply with the limits for a Class B digital device, pursuant to Part 15 of the FCC Rules. These limits are designed to provide reasonable protection against harmful interference in a residential installation. This equipment generates, uses and can radiate radio frequency energy and, if not installed and used in accordance with the instructions, may cause harmful interference to radio communications.

However, there is no guarantee that interference will not occur in a particular installation. If this equipment does cause harmful interference to radio or television reception, which can be determined by turning the equipment off and on, the user is encouraged to try to correct the interference by one or more of the following measures:

- Reorient or relocate the receiving antenna.
- Increase the separation between the equipment and receiver.
- Connect the equipment into an outlet on a circuit different from that to which the receiver is connected.
- Consult the dealer or an experienced radio/TV technician for help.

MODO ASIENTO GIRATORIO

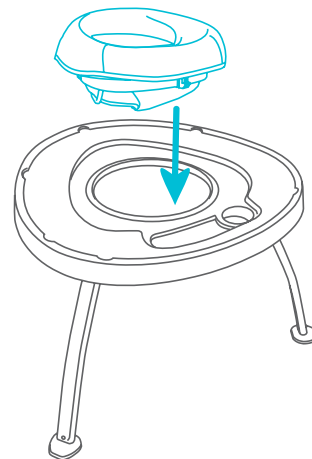
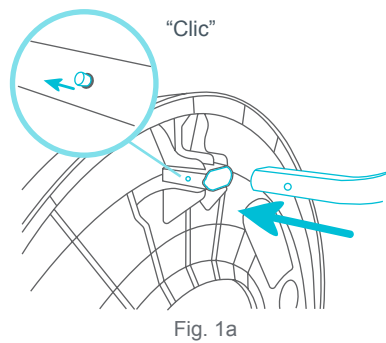
- Coloque cada pata en la parte de abajo de la tapa superior (Fig. 1a).

NOTA: Asegúrese de que el perno se fije en la posición.

- Si es necesario, alinee el asiento con la abertura del centro y presione con fuerza. El asiento debe fijarse por completo en la tapa superior (Fig. 1b).

NOTA: Gire el asiento para asegurarse de que la función giratoria funciona.

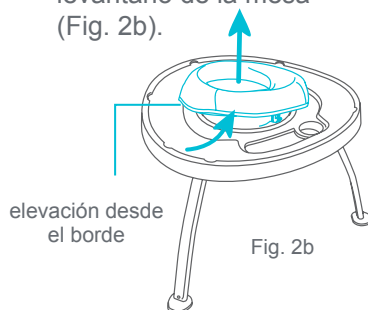
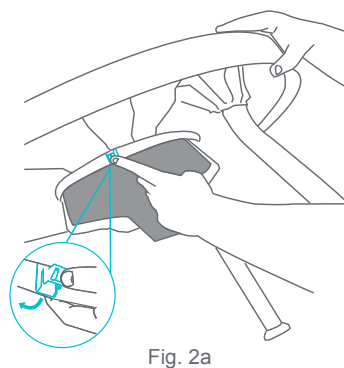
- Para fijar o extraer el sostén del asiento, vea el paso 7.



EXTRACCIÓN DEL ASIENTO

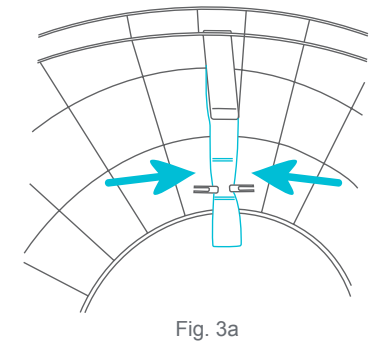
- Para quitar el asiento, levante la mesa para exponer una de las tres pestañas que se encuentran debajo. Separe una de las pestañas empujándola hacia afuera de la mesa (Fig. 2a).

- Desde la parte superior de la mesa, utilice el borde del asiento para levantarlo de la mesa (Fig. 2b).

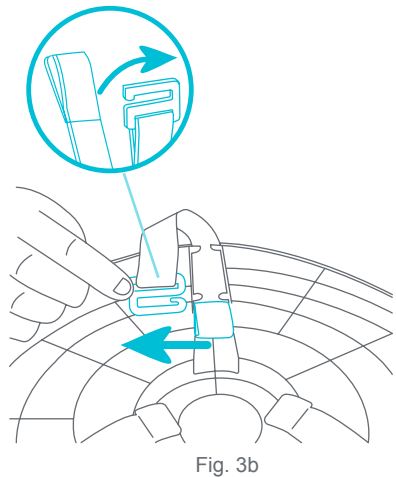


INSTALACIÓN DE LA PLATAFORMA AJUSTABLE

- Sujete y tire las 3 correas pequeñas que se encuentran debajo de la tapa superior (Fig. 3a). Desabroche las 3 hebillas de ajuste que se encuentran debajo de la tabla de mesa y, luego, sujete y tire las 3 correas largas (Fig. 3b).

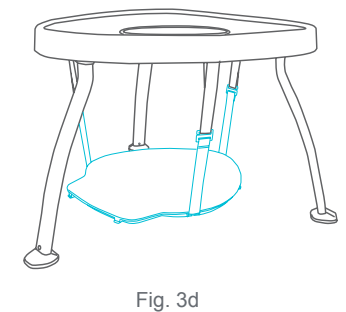
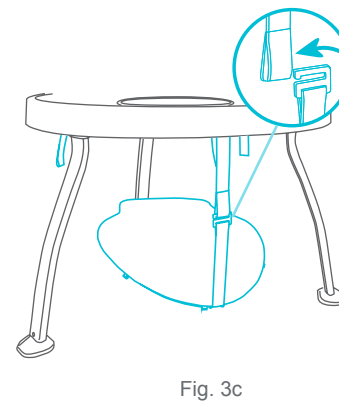


- Con el lado liso hacia arriba, alinee la plataforma en la parte superior de la tapa superior. Abroche la hebilla de ajuste con la correa pequeña con el aro más bajo (Fig. 3c). Repítalo en las correas traseras.

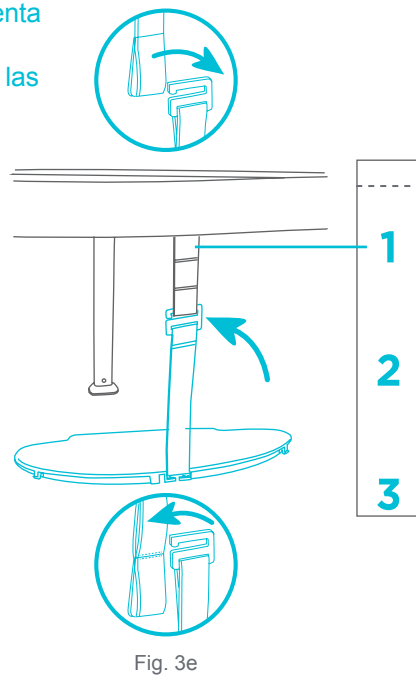


- Para ajustar la altura, desabroche la hebilla de ajuste y colóquela en la siguiente división de la correa (Fig. 3d).

- ATENCIÓN:** Asegure siempre las correas cuando la plataforma no se usa. Consulte los pasos 4c y 4d.



NOTA: La plataforma cuenta con 3 niveles de altura ajustable. Siempre ajuste las correas al mismo nivel (Fig. 3e).



POSICIONES DE LA PLATAFORMA

- Use el nivel 1 para colocar la plataforma en la posición más alta, el nivel 2 para la posición media y el nivel 3 para la más baja (Fig. 3f).

NOTA: Utilice siempre el nivel más apropiado para la altura de su hijo.

- Para extraer la plataforma, desabroche la hebilla de ajuste de la correa pequeña (Fig. 3g).

NOTA: Consulte el almacenamiento de correas en el paso 4.

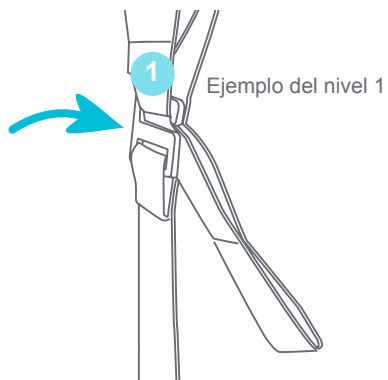


Fig. 3f

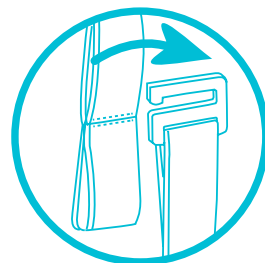


Fig. 3g

MODO TABLA DE ACTIVIDADES

- Si la plataforma está fijada al centro de actividades, es obligatorio revertir el paso 3. **NOTA:** Nunca guarde las correas si utiliza el modo tapa superior como se observa debajo.
- Alinee la plataforma con la abertura del centro, primero empuje las 2 lengüetas hacia el frente y luego presione con fuerza (Fig. 4a).
- Para extraer la plataforma, aplique presión desde abajo hacia el lado que apunta la plataforma mientras sostiene la tapa superior (Fig. 4b). La plataforma debería removerse con facilidad.

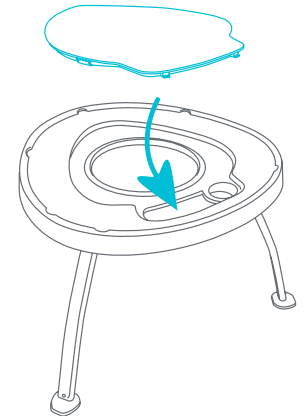


Fig. 4a

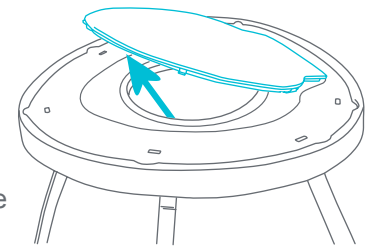


Fig. 4b

ALMACENAMIENTO DE LA CORREA

- **Correas de la tapa superior:** Coloque la correa en la ranura de almacenamiento que se encuentra debajo de la tapa superior. Sujete la correa y coloque el segundo aro en las lengüetas. Repítalo para las otras 2 correas (Fig. 4c).
- **Correas de la plataforma:** Asegure siempre las correas cuando la plataforma no se usa. Asegúrese de poner cada correa de nuevo sobre sí misma y sujetar cada placa de ajuste a la correa. Guarde la correa dentro de las lengüetas pequeñas (Fig. 4d). **NO USE** el producto con correas flojas y no aseguradas. Siempre verifique el producto antes de usarlo.

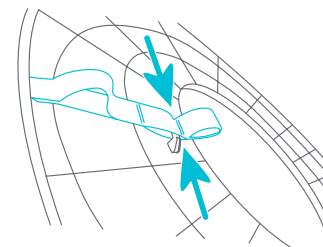


Fig. 4c

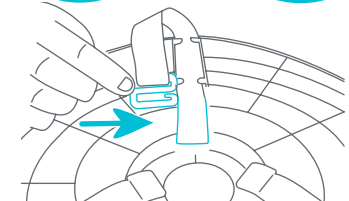
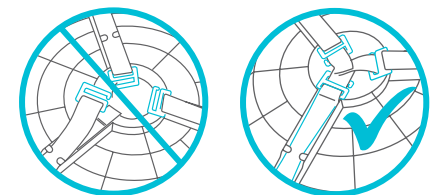


Fig. 4d

INSTRUCCIONES PARA LAS PILAS

- 5 • Consulte el siguiente diagrama. El tablero de luces y sonidos lleva 3 pilas AAA. Consulte (Fig. 5) para conocer la instalación de las pilas. Desatornille la tapa de las pilas y retírela. Coloque las pilas como se indica. Asegure la puerta de la batería con un tornillo y empújela hasta que encaje en su lugar.

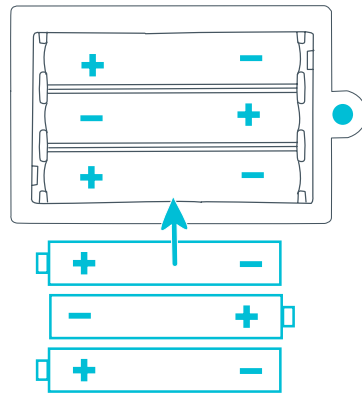


Fig. 5

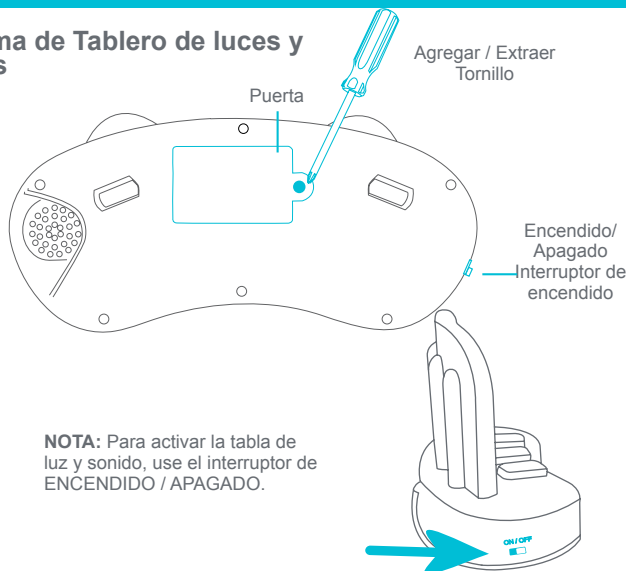
⚠️ ADVERTENCIA:

Mantenga las baterías fuera del alcance de los niños. Para evitar fugas de la batería, que pueden quemar la piel y los ojos:

- Retire las baterías cuando almacene el producto durante un período prolongado.
- Deseche las baterías usadas inmediatamente.
- Reemplace siempre todo el juego de baterías a la vez.
- Nunca mezcle pilas viejas y nuevas, ni pilas de diferentes marcas o tipos.
- Requiere tres pilas AAA (LR03) (no incluidas) para el funcionamiento del juguete.
- Las baterías no recargables no se deben recargar.
- Las baterías deben insertarse con la polaridad correcta.
- Los terminales de alimentación no deben cortocircuitarse.
- Las baterías recargables deben retirarse del juguete antes de cargarlas.
- Las baterías recargables sólo deben cargarse bajo la supervisión de un adulto.

TAPA DE LAS PILAS

Diagrama de Tablero de luces y sonidos



NOTA: Para activar la tabla de luz y sonido, use el interruptor de ENCENDIDO / APAGADO.

ACCESORIOS DEL JUGUETE

- 6 • Coloque los juguetes en este orden como se muestra. Los juguetes deben estar correctamente sujetos antes de su uso (Fig. 6a). **NOTA: Los juguetes intercambiables son SÓLO la sonaja y el cohete.**

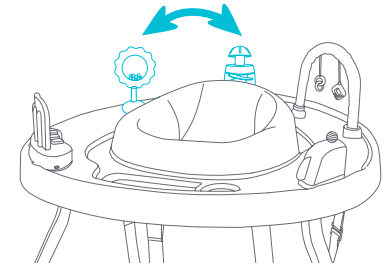


Fig. 6a

- Todos los juguetes deben estar alineados con sus cajas de lengüetas individual o dobles en la bandeja del centro de actividades (Fig. 6b). Alinee la base para juguetes con la tapa superior. Desde abajo de la tapa superior, empuje la traba hacia arriba y gírela hacia la izquierda para trabar.

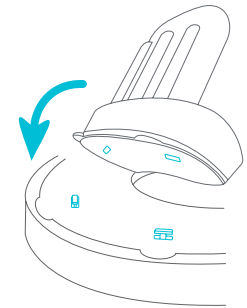
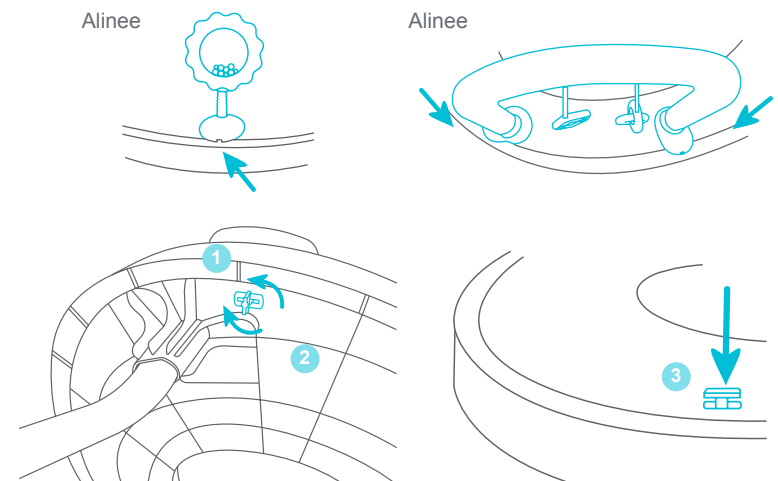


Fig. 6b

ACCESORIO DEL JUGUETE

- Utilice el diagrama para fijar los juguetes en la tapa superior. (1) Empuje la lengüeta hacia arriba y gírela hacia la izquierda para trabar. (2) Gire la lengüeta hacia la derecha para destrabar el juguete. (3) Siempre coloque la traba de la lengüeta pequeña en la tapa superior cuando no se utilice.



NO LAVAR EN MÁQUINA .
Para lavar partes de plástico o metal, use solo agua tibia y jabón neutro.

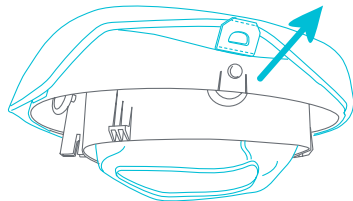


Fig. 7a

TELA DEL ASIENTO

- Para extraer la tela del asiento para acondicionarlo, retire todas las hebillas de la lengüeta en la base del asiento (Fig. 7a).
- Para volver a colocarla, coloque el lado de la etiqueta de advertencia hacia el respaldo de la base del asiento. Pliegue la tela y coloque la hebilla central trasera en la lengüeta. Conecte todas las hebillas alrededor de las lengüetas de la base del asiento. Se deben asegurar todas las lengüetas y hebillas antes de usar el producto (Fig. 7b).

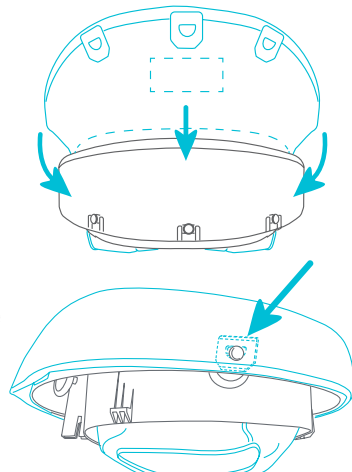


Fig. 7b

PATAS DE LA TAPA SUPERIOR

- Para extraer las patas de la tapa, presione el perno y tire la pata hacia afuera. Repítalo en las otras 2 patas (Fig. 8).

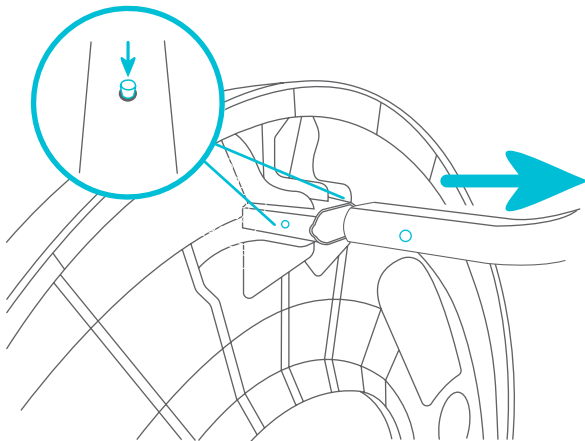


Fig. 8

Declaración de la FCC

Este dispositivo cumple con las normas de la Parte 15 de la Comisión Federal de Comunicaciones (FCC). El funcionamiento está sujeto a las siguientes dos condiciones:

- 1 este dispositivo no puede producir interferencias perjudiciales y
- 2 este dispositivo debe aceptar cualquier interferencia que reciba, incluyendo las que puedan provocar un funcionamiento no deseado.

⚠️ ADVERTENCIA: Los cambios o modificaciones realizados a esta unidad, sin la aprobación expresa de la parte responsable del cumplimiento, podrían invalidar la autorización del usuario para operar el equipo.

NOTA: este equipo ha sido probado y se ha encontrado que cumple con los límites de dispositivos digitales de Clase B, de conformidad con las Normas de la Parte 15 de la FCC. Estos límites han sido establecidos para brindar una protección razonable contra interferencias perjudiciales en una instalación residencial. Este equipo genera, utiliza y puede irradiar frecuencias de radio y, de no instalarse y utilizarse de conformidad con las instrucciones, podría causar interferencias perjudiciales en las comunicaciones de radio.

Sin embargo, no es posible garantizar que en una determinada instalación no se producirán interferencias. Si este dispositivo provoca interferencias dañinas a la recepción de radio o televisión, cuestión que puede determinarse encendiendo y apagando el dispositivo, se insta al usuario a que intente corregir la interferencia realizando uno o más de los procedimientos siguientes:

- Vuelva a orientar o colocar la antena de recepción.
- Aumente la separación entre el dispositivo y el receptor.
- Conecte el dispositivo a una toma de corriente diferente a la que se encuentra conectado el receptor.
- Consulte al distribuidor o a un técnico de radio o TV experimentado para pedirle ayuda.