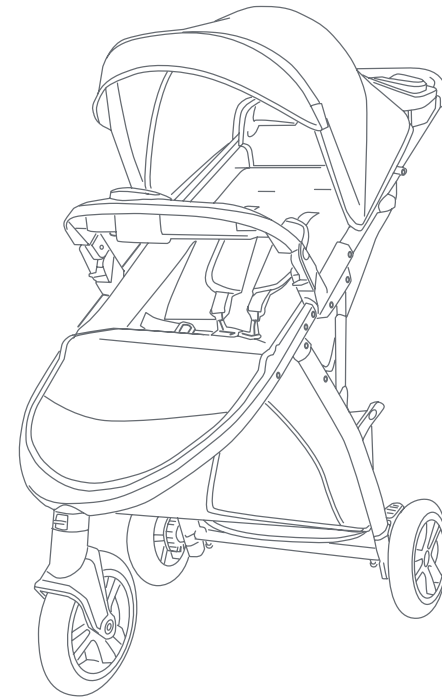


Read all instructions BEFORE assembly and USE of product.
KEEP INSTRUCTIONS FOR FUTURE USE.
Lea todas las instrucciones ANTES de armar y USAR el
producto. CONSERVE LAS INSTRUCCIONES PARA USO FUTURO.

Tango™ 3 All-Terrain Travel System



Instruction Manual
Manual de Instrucciones

ST08XXXA

Baby Trend, Inc.
13048 Valley Blvd.
Fontana CA 92335

1-800-328-7363
(8:00 a.m. ~ 4:30 p.m. PST)
www.babytrend.com





WARRANTY

DO NOT RETURN YOUR PRODUCT TO THE STORE. PLEASE CONTACT BABY TREND® FOR REPLACEMENT PARTS, SERVICE AND REPAIR.

The Baby Trend® warranty covers workmanship defects within 1 year of purchase. Any product which has been subjected to misuse, abuse, abnormal use, excessive wear and tear, improper assembly, negligence, environmental exposure, alteration or accident, or has had its serial number altered or removed invalidates all claims against the manufacturer. Any damage to property during installation is the sole responsibility of the end user.

Customer Service Department can be contacted at 1 (800) 328-7363 Monday through Friday between 8:00 a.m. and 4:30 p.m. (PST). Return Authorizations are required prior to returning product(s) to Baby Trend®. Please visit <http://babytrend.com/pages/limited-warranty> for complete warranty details.

GARANTIA

NO DEVUELVA SU PRODUCTO A LA TIENDA. POR FAVOR CONTACTE A BABY TREND® PARA PIEZAS DE REPUESTO, SERVICIO Y REPARACION.

La garantía de Baby Trend® cubre defectos de fábrica por 1 año después de la compra. Cualquier producto que haya sido sometido a uso inadecuado, abuso, uso anormal, desgaste excesivo, montaje incorrecto, negligencia, exposición ambiental, alteración o accidente, o cuyo número de serie haya sido alterado o removido, anula todos los reclamos contra el fabricante. Cualquier daño a la propiedad durante la instalación es la exclusiva responsabilidad del usuario final.

El Departamento de Servicio al Cliente está disponible llamando al 1 (800) 328-7363, de lunes a viernes de 8:00 a.m. a 4:30 p.m. (PST). Se requiere una Autorización de Devolución antes de poder devolver el o los productos a Baby Trend®. Visite <http://babytrend.com/pages/limited-warranty> para conocer todos los detalles de la garantía.

Baby Trend, Inc. 13048 Valley Blvd. Fontana CA 92335

1-800-328-7363 • (8:00am ~ 4:30pm PST)

www.babytrend.com

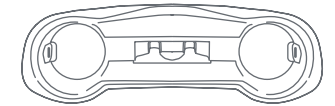
Check that you have all the parts for this model before assembling the stroller.
Verifique que tenga todas las piezas para este modelo antes de montar el carrito.



Stroller and Canopy
Carrito y Cubierta



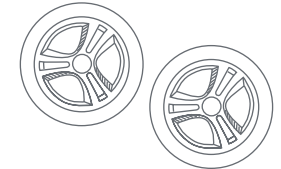
Child Tray
Bandeja Para Niños



Mobile Phone Positioning Parent Tray
Bandeja para teléfonos móviles de los padres



* Front Wheels
* Ruedas Delantera



* Rear Wheels
* Ruedas Traseras

* Wheels style may vary. * Los estilos de las ruedas pueden variar.

INFANT CAR SEATS (SOLD SEPARATELY)
LA SILLITAS PARA EL AUTOMÓVIL (SE VENDE POR SEPARADO)


 **WARNING** Please follow all of these instructions to ensure the safety of your child. Keep these instructions for future reference.

 **WARNING** Failure to follow these instructions could result in serious injury or death. Avoid serious injury from falling or sliding out, always use the safety harness and ensure that the children are properly positioned according to these instructions.

 **WARNING:** Never leave children unattended.

 **WARNING** Care must be taken when folding and unfolding the stroller to prevent finger entrapment.

 **WARNING** Wheel can detach and cause tip over. Pull on the wheel to assure it is securely attached.

 **WARNING:** Care must be taken when folding stroller to prevent damage. Make sure all accessories, mobile phones, diaper bags or purses are removed before folding. Failure to remove items in, or on the stroller may result in damage to the stroller or the item (s) if not removed. Baby Trend® will not be liable or warrant any damage.

- **CAUTION:** This single stroller is designed for one child only. Use with more than one child may cause the unbalance condition which can injure/ harm your child.
- Purses, shopping bags, parcels, diaper bags or accessory items may change the balance of the stroller and cause a hazardous, unstable condition.
- The maximum weight that can be carried in the storage basket is 5 pounds (2.27kg). Excessive weight may cause a hazardous unstable condition to exist.
- The maximum weight that can be carried in the child tray is 3 pounds (1.36 kg).
- The maximum weight that can be carried in the parent tray is 2 pounds (0.91 kg).
- Be certain the stroller is completely opened and locked in place before allowing a child near the stroller.
- The child occupant must not exceed 50 lbs (22.67 kg) or over 42 inches (106.7 cm) tall when used with the maximum weight on the child tray, parent tray and basket. Do not exceed 60 lbs (27.21 kg) including the weight used in the accessories. Use of the stroller and attached car seat with a total weight more than 60 lbs (27.21 kg) will cause excessive wear and stress on the stroller and may cause a hazardous unstable condition to exist.
- **ALWAYS** refer to the manual located under the car seat for car seat weight limitations.
- **NEVER** use the stroller on stairways or escalators.
- **NEVER** use the stroller with roller skates, in-line skates, skateboards or bicycles.
- **NEVER** allow your stroller to be used as a toy.
- **NEVER** run or jog with this stroller.

⚠️ **ADVERTENCIA:** Por favor, siga todas estas instrucciones para garantizar la seguridad de su hijo. Conserve estas instrucciones para referencia futura.

⚠️ **ADVERTENCIA:** El incumplimiento de estas instrucciones podría ocasionar una lesión grave o la muerte. Evite lesiones graves por caídas o resbalones. Siempre use el arnés de seguridad y asegúrese de que los niños estén ubicados correctamente de acuerdo a estas instrucciones.

⚠️ **ADVERTENCIA:** Nunca pierda de vista a los niños.

⚠️ **ADVERTENCIA:** Se debe ser prudente al plegar y desplegar el carrito para evitar que queden dedos atrapados.

⚠️ **ADVERTENCIA:** La rueda puede prenderse y provocar un vuelco. Tire de la rueda para asegurarse de que esté bien sujeta.

⚠️ **ADVERTENCIA:** Se debe tener cuidado al plegar el coche de bebé para evitar daños. Asegúrese de quitar todos los accesorios, teléfonos móviles, bolsas de pañales o carteras antes de doblar. Si no se quitan los elementos, se pueden dañar el cochecito o los artículos. Baby Trend® no se responsabiliza ni garantiza ningún daño.

- **PRECAUCIÓN:** Este carrito está diseñado para un niño solamente. El uso con más de un niño podría provocar inestabilidad y lesionar o dañar a su hijo.
- Los bolsos, bolsas de compras, paquetes, bolsas de pañales o artículos accesorios podrían cambiar el equilibrio del carrito y una condición de inestabilidad peligrosa.
- El peso máximo que se puede llevar en la canasta de almacenamiento es de 5 libras (2.27 kg). El exceso de peso podría ocasionar una inestabilidad peligrosa.
- El peso máximo que se puede llevar en la bandeja para niños es de 3 libras (1.36 kg).
- El peso máximo que se puede llevar en la bandeja para padres es de 2 libras (0.91 kg).
- Procure que el carrito esté completamente abierto y bien trabado antes de permitir que un niño se acerque al mismo.
- El ocupante del niño no debe exceder 50 libras (1.36 kg) o miden más de 42 pulgadas (106.7 cm), cuando se usa con el peso máximo en la bandeja para niños, la bandeja para padres y la canasta. No exceda 60 libras (27.21 kg) incluyendo el peso de los accesorios. El uso del carrito y sillita para el automóvil atados con un peso total superior de 60 libras (27.21 kg) causará un desgaste y tensión excesivos en el carrito y podría provocar una inestabilidad peligrosa.
- SIEMPRE consulte el manual que se encuentra debajo del asiento del automóvil para ver las limitaciones de peso del asiento del automóvil.
- NUNCA use el carrito en escaleras mecánicas o comunes.
- NUNCA use el carrito con patines de ruedas, patines en línea, monopatines o bicicletas.
- NUNCA permita el uso de su carrito como un juguete.
- NUNCA corra o trote con este carrito

IMPORTANT ! To ensure safe operation of your product, please follow these instructions carefully. Please keep these instructions for future reference.

IMPORTANT ! Before assembly and each use, inspect this product for damaged hardware, loose joints, missing parts or sharp edges. NEVER use if any parts are missing or broken.

IMPORTANT ! Adult assembly is required.

¡IMPORTANTE! Para asegurar el funcionamiento seguro de su producto, siga estas instrucciones cuidadosamente. Por favor, conserve estas instrucciones para referencia futura.

¡IMPORTANTE ! Antes de armar y cada vez que vaya a usar este producto, revise que no tenga piezas de metal dañadas, uniones flojas, piezas ausentes o bordes puntiagudos. NUNCA utilice el producto con piezas ausentes o rotas.

¡IMPORTANTE ! Se requiere el montaje por parte de un adulto.

UNFOLD THE STROLLER FRAME PARA DESPLEGAR EL BASTIDOR DEL CARRITO

- 1) • Release the fold latch by pulling it outward (Fig. 1a) and unfold stroller frame by pulling upward on the stroller handle until the frame locks (Fig. 1b).

Front wheel / rear wheels assembly: the front wheel and rear wheels **MUST** be installed prior to use.

- To attach the front wheel, align the release pin with the notch by turning the front wheel to the right, while facing the front of the stroller. Press firmly to exceed the secondary pin and to secure in place (Fig. 1c).
- Slightly lean the stroller forward. Press the rear wheel posts into the rear frame hub until it clicks into place (Fig. 1d).

NOTE: Pull on the front and rear wheels to ensure all are securely attached to the stroller. NEVER use stroller if wheels do not lock into place. If you need assistance, please contact our customer service department at 1-800-328-7363, Monday-Friday, between 8:00 a.m. and 4:30 p.m. PST.
www.babytrend.com/contact-us

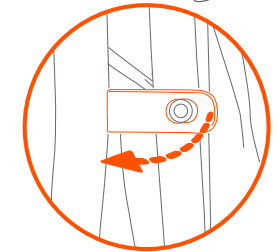
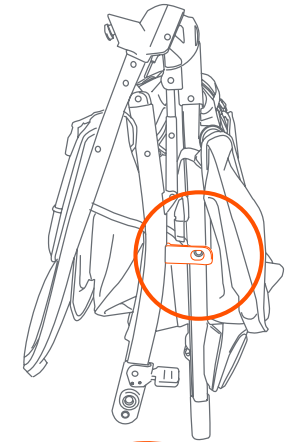


Fig. 1a

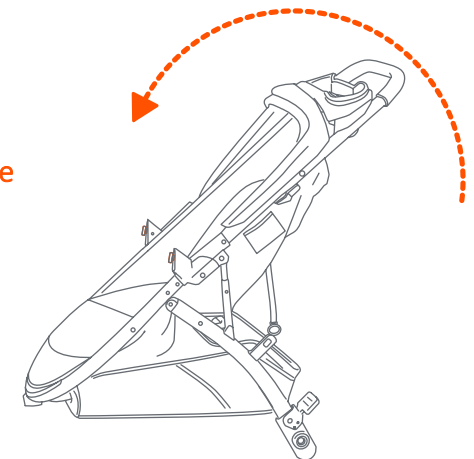


Fig. 1b

- Libere el pestillo jalando de él hacia afuera (Fig. 1a). y despliegue el armazón del carrito tirando hacia arriba de la manija del carrito hasta que el armazón se trabe (Fig. 1b).

Rueda delantera / ruedas traseras: antes del uso **SE DEBEN** instalar las ruedas delanteras, las ruedas traseras.

- Para fijar la rueda delantera, alinee el pasador de liberación con la muesca girando la rueda delantera hacia la derecha, mientras mira hacia la parte delantera del cochecito. Presione firmemente para exceder el pasador secundario y para asegurar en su lugar (Fig. 1c).

- Incline levemente el carrito hacia delante. Presione los postes de la rueda trasera dentro de los cubos del armazón trasero hasta que encajen (Fig. 1d).

NOTA: tire de la rueda delantera y las trasera para cerciorarse de que están insertadas de manera segura al carrito. **NUNCA** use el carrito si las ruedas no se traban correctamente. Si necesita ayuda, comuníquese con nuestro departamento de servicio al cliente al 1-800-328-7363, de lunes a viernes, en el horario de 8:00 a.m. a 4:30 p.m., Hora Estándar del Pacífico. www.babytrend.com/contact-us.

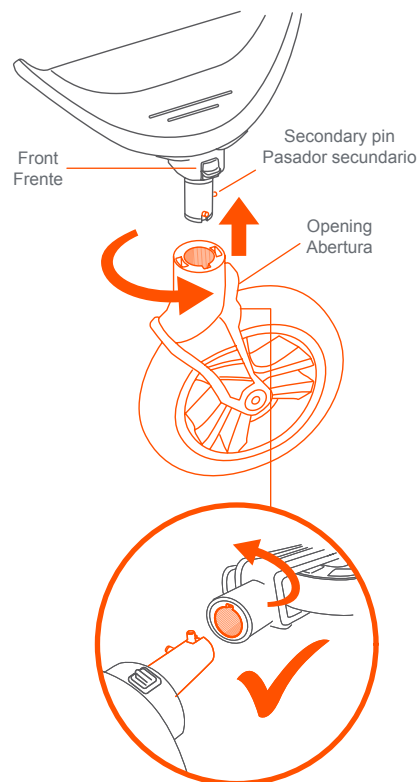


Fig. 1c

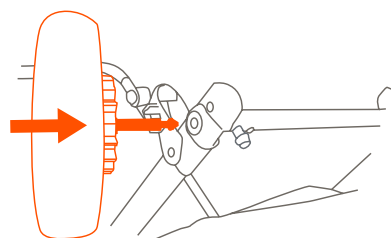


Fig. 1d

FRONT WHEEL SWIVEL FEATURE FUNCIÓN DE LA RUEDA DELANTERA GIRATORIA

NOTE: Use the lock on the front wheel to engage or disengage the swivel wheel (Fig. 1e).

NOTA: Use la traba de la rueda delantera para trabar o destrabar la rueda giratoria (Fig. 1e).

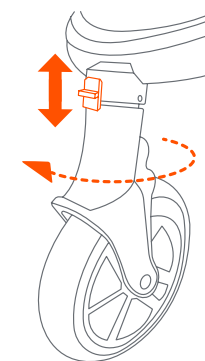


Fig. 1e

SEATBACK POSITIONING POSICIONES DEL RESPALDO

- 2) • To recline the seat press the clip ends together to release and pull down. To place seat into an upright position, press the clip ends together while holding the end of strap. Push clip upwards to secure into desired position (Fig. 2). The upright position should be used only for a child that is at least 6 months old. Always re-adjust the safety harness, including the shoulder belts, when repositioning the seat "back.

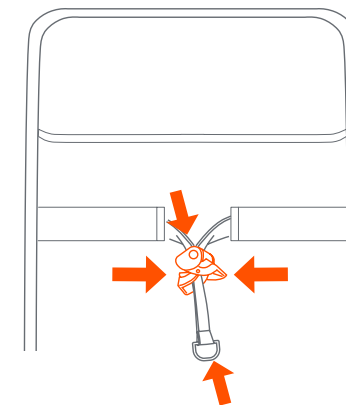


Fig. 2

- Para reclinar el asiento presione los extremos de la presilla juntos y tire hacia abajo. Para poner el asiento en la posición vertical, presione los extremos de la presilla juntos, sostenga el aro y empuje hacia arriba (Fig. 2). La posición erguida se debe usar únicamente para un niño de al menos 6 meses. Al reposicionar el respaldo, siempre vuelva a ajustar el arnés de seguridad, incluyendo los cinturones del hombro.

CANOPY CUBIERTA

- 3) • To open the canopy: pull front of canopy forward (Fig. 3a).
- To close the canopy: pull the canopy backwards. Fold canopy visor out for additional shade or fold inward when not in use (Fig. 3b).
- Para abrir la cubierta: Empuje hacia delante el borde delantero de la cubierta (Fig. 3a).
- Para plegar la cubierta: empuje hacia atrás. Pliegue el visor de la cubierta hacia afuera para que dé más sombra o plieguelo hacia adentro cuando no esté en uso (Fig. 3b).

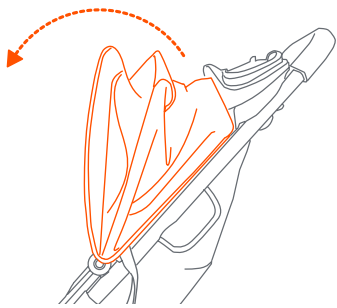


Fig. 3a

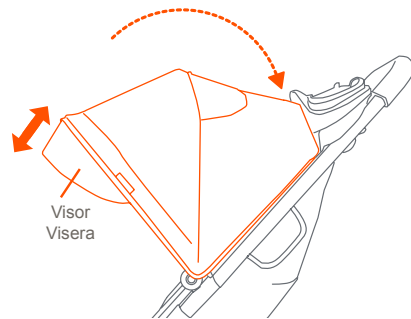


Fig. 3b

FLIP-UP LEG REST / BASKET ACCESS REPOSAPIÉS DESPLEGABLE/ACCESO A LA CANASTA

- 4) • To access the storage basket under the closure located under the leg rest and lift upward (Fig. 4).
- NOTE:** Use the edge of the leg rest to access storage basket. Always use the closure to secure the storage basket opening when not in use.
- Para acceder a la canasta de almacenamiento, abra el cierre que se encuentra debajo del apoyapiés y levántelo (Fig. 4).
- NOTA:** Utilice el borde del reposapiernas para acceder a la canasta de almacenamiento. Utilice siempre el cierre para asegurar la abertura de la canasta de almacenamiento cuando no esté en uso.

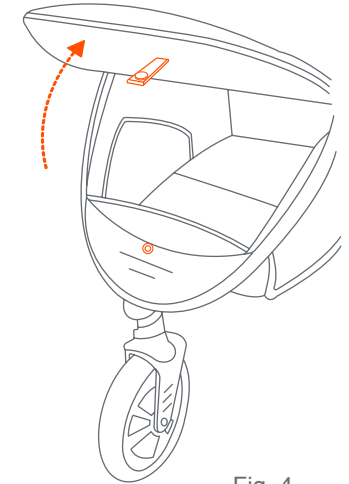


Fig. 4

MOBILE PHONE POSITIONING PARENT TRAY BANDEJA PARA TELÉFONOS MÓVILES DE LOS PADRES.

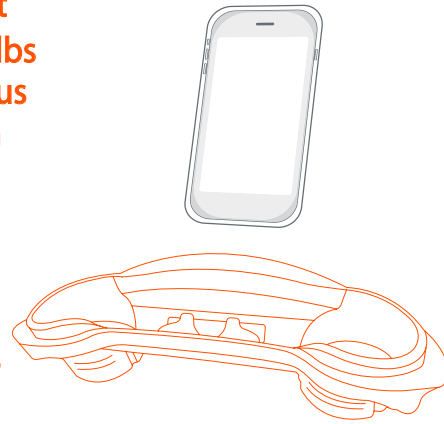
⚠ WARNING: Do not place hot liquids or more than 2 lbs (0.91 kg) in the parent tray. Serious burns or unstable conditions can result.

⚠ WARNING: Care must be taken when folding stroller to prevent damage. Make sure all accessories, mobile phones, diaper bags or purses are removed before folding.

Failure to remove items in, or on the stroller may result in damage to the stroller or the item (s) if not removed. Baby Trend® will not be liable or warrant any damage.

⚠ ADVERTENCIA: No coloque líquidos calientes ni más de 5 lbs (2.26 kg) libras sobre la bandeja para padres, ya que podría causar quemaduras graves o inestabilidad.

⚠ ADVERTENCIA: Se debe tener cuidado al plegar el coche de bebé para evitar daños. Asegúrese de quitar todos los accesorios, teléfonos móviles, bolsas de pañales o carteras antes de doblar. Si no se quitan los elementos, se pueden dañar el cochecito o los artículos. Baby Trend® no se responsabiliza ni garantiza ningún daño.



- 5) • To Insert Parent Tray: Locate the arched side of the tray and face it toward the canopy (Fig. 5a).

- Align the parent tray tabs to the inner tabs on both sides of the stroller. Press the tray down firmly until both tabs click into position (Fig. 5b).
- Mobile Phone Positioner: Align mobile phone to the clip and insert it through the grips. Make sure to push the phone all the way down into the positioner (Fig. 5c)- (Fig. 5d).
NOTE: The positioner may not accommodate all mobile phones or other devices. Do not use positioner as a secure holder when not in use or if your phone is loose or is too large.
- Colocación de la bandeja para padres: Busque el lado arqueado de la bandeja y colóquelo en dirección a la cubierta (Fig. 5a).
- Alinee las pestañas de la bandeja para padres principal con las pestañas internas de ambos lados del carrito. Presione la bandeja firmemente hasta que ambas pestañas encajen en su posición (Fig. 5b).
- Bandeja para teléfono móvil: Alinee el teléfono móvil con el clip e insértelo a través de los agarres. Asegúrese de empujar el teléfono hasta

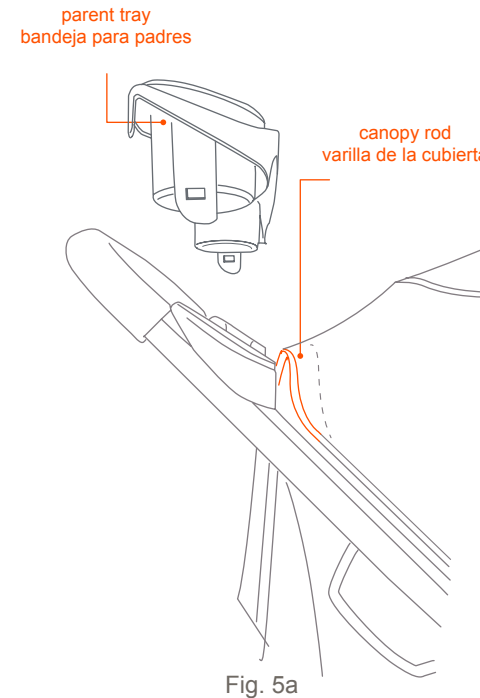


Fig. 5a

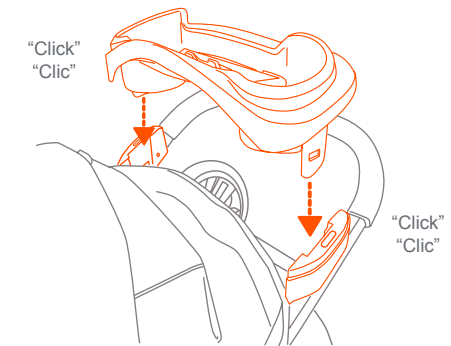


Fig. 5b

el fondo de la bandeja (Fig. 5c)- (Fig. 5d).

NOTA: El posicionador puede no admitir todos los teléfonos móviles o dispositivos. No use el posicionador como un soporte seguro cuando no esté en uso o si su teléfono está suelto o si es demasiado grande.

- **Removal:** Under the stroller frame locate the parent tray tabs. Press them inwards and lift up the tray from the

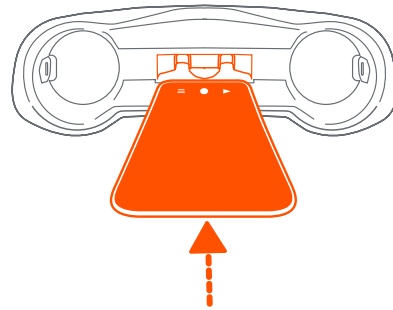


Fig. 5c

Mobile Phone Positioner
Bandeja para teléfono móvil

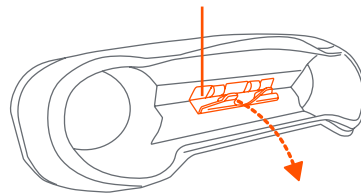


Fig. 5d

Some mobile phones require pulling the tabs to insert.
Algunos teléfonos móviles requieren tirar de las lengüetas para insertar.

housing (Fig. 5e).

- **Extracción:** Ubique las pestañas de la bandeja para padres que se encuentran debajo de la estructura del carrito. Presiónelas y levante la bandeja de la carcasa (Fig. 5e).

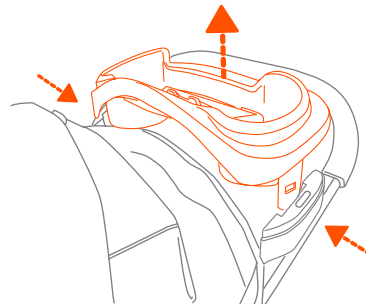


Fig. 5e

⚠ WARNING: The child's tray is not a restraint device: always secure your child with the seat harness. **DO NOT** lift the stroller by the child's tray. Use care when child is in the stroller and securing the front tray. Do not place hot liquids or more than 3 pounds (1.36 kg) in the child tray. Serious burns or unstable conditions could result.

⚠ ADVERTENCIA: La bandeja para niños no es un dispositivo de restricción: siempre sujete a su hijo con el arnés de seguridad. **NO** use la bandeja para niños para levantar el carrito. Sea prudente al colocar la bandeja para niños en el carrito cuando haya un niño en el carrito. No coloque líquidos calientes ni más de 3 libras (1.36 kg) sobre la bandeja para niños, ya que podría causar quemaduras graves o inestabilidad.

- 6) • **To attach the child tray:** Push the tray downward and onto each side of the front armrests until both sides snap into place (Fig. 6a).

Check that the tray is securely latched in place.

- **To access the child seat:** Pull one side of the release lever (Fig. 6b) located on the underside of the child tray and lift upward. Either side of the child tray will lift and rotate out of the way to allow access to the front seat (Fig. 6c).
- **Para colocar la bandeja para niños:** Empuje la bandeja hacia abajo y a cada lado de los apoyabrazos delanteros hasta que encajen ambos lados (Fig. 6a). Verifique que la bandeja esté bien enganchada en su lugar.
- **Para tener acceso al asiento:** Tire de un lado de la palanca de liberación (Fig. 6b) situada debajo de la bandeja para niños y levántela. Se levantará cualquiera de los lados de la bandeja para niños y girará hacia arriba para permitir el acceso al asiento delantero (Fig. 6c).

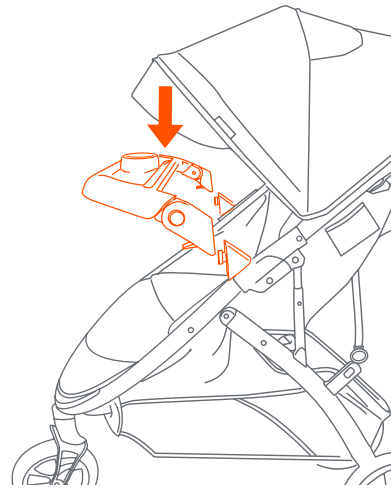


Fig. 6a

Release Lever
Palanca de Liberación

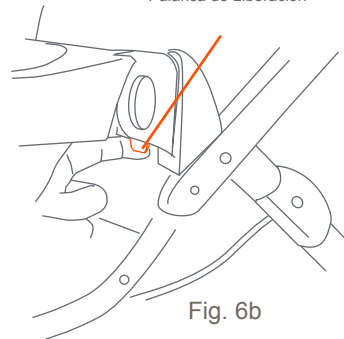


Fig. 6b

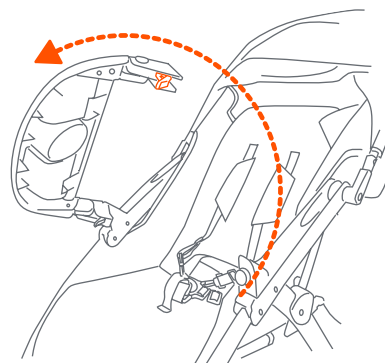


Fig. 6c

REAR BRAKES FRENOS TRASEROS

⚠ WARNING: Always set brakes when the stroller is not being pushed so that the stroller will not roll away. NEVER leave stroller unattended on a hill or incline as the stroller may slide down the hill.

⚠ ADVERTENCIA: Siempre aplique los frenos cuando el carrito no esté siendo empujado, para impedir que rueda fuera de su alcance. Nunca deje el carrito desatendido en una colina o pendiente, ya que podría deslizarse pendiente abajo.

- 7) • To engage rear brakes, apply downward pressure to the brake levers located on the rear axle. The stroller may require forward

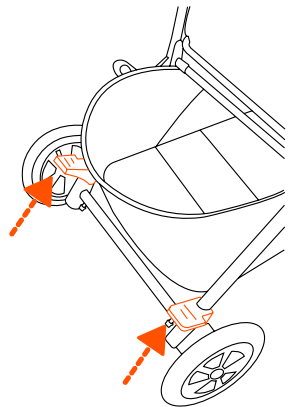
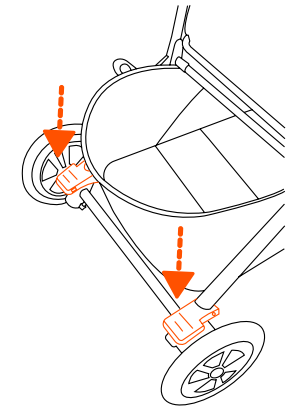


Fig. 7

or rearward movement in order to engage the brake. Check that the stroller will not move once the brakes are properly applied. To release, gently lift up on the brake levers (Fig. 7).

- Para aplicar los frenos traseros, ejerza presión hacia abajo a las palancas del freno situada en el eje trasero. El carrito podría requerir un movimiento hacia delante o hacia atrás para activar el freno. Verifique que el carrito no se mueva una vez que los frenos estén aplicados correctamente. Para soltarlos, levante suavemente la palanca del freno (Fig. 7).

SECURE THE CHILD
PARA SUJETAR AL NIÑO

⚠️ WARNING: Avoid serious injury from falling or sliding out. Always use the safety harness.

STRANGULATION HAZARD: Child can strangle in loose safety harness. Never leave child in seat when safety harness is loose or undone.

⚠️ ADVERTENCIA: Evite lesiones graves por caídas o resbalones. Siempre use el arnés de seguridad.

PELIGRO DE ESTRANGULAMIENTO: El niño se puede estrangular con las correas sueltas del arnés de seguridad. Nunca deje al niño en el asiento cuando las correas estén sueltas del arnés de seguridad o sin terminar de colocar.

8) • The shoulder straps of the 5-point harness have multiple positions. Select the position that places the shoulder strap level with, or below the top of the child's shoulder (Fig 8a).

• To secure the child, place the safety harness around the child's waist and over the shoulders. Place the crotch strap between the child's legs. Insert the male end of each shoulder/waist belt into the buckle on the crotch strap. Tighten all buckles to the proper fit for the child (Fig. 8b).

Adjust to child's shoulder
Ajuste de los hombros del niño

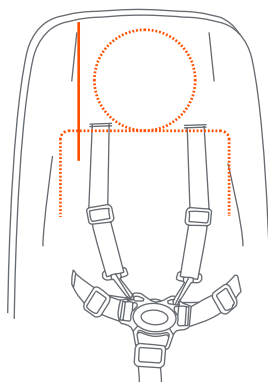


Fig. 8a

• Adjust the harness from the rear of the seat. Use the hook and loop underneath the fabric to access the buckles and slots. Grip the anchored buckles and pass them through the slots (Fig 8c).

• Feed the straps and buckles into the appropriate slots and ensure the buckles anchor to the back of the seat. Reattach the hook and loop (Fig 8d).

• Las correas del hombro del arnés de 5 puntos tienen múltiples posiciones de sujeción. escoja la posición que sitúe a la correa del hombro al mismo nivel o a un nivel inferior a la parte superior del hombro del niño (Fig 8a).

• Para asegurar al niño, coloque el arnés de seguridad alrededor de la cintura del niño y sobre los hombros. Coloque la correa de la entrepierna entre las piernas del niño. Introduzca el extremo macho del cinturón de cada hombro o de la cintura en la hebilla de la correa de la entrepierna. Apriete todas las hebillas para ajustarlas adecuadamente para el niño (Fig. 8b).

• Ajuste el arnés desde la parte trasera del asiento. Utilice el gancho y el lazo debajo de la tela para acceder a las hebillas y ranuras. Agarre las hebillas ancladas y páselas a través de las ranuras (Fig 8c).

• Alimente las correas y las hebillas en las ranuras apropiadas y asegúrese de que las hebillas estén ancladas a la parte posterior del asiento. Vuelva a colocar el gancho y el lazo (Fig 8d).

Adjust for a snug fit
Regule para lograr un buen ajuste

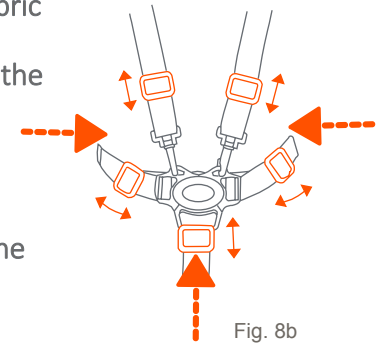


Fig. 8b

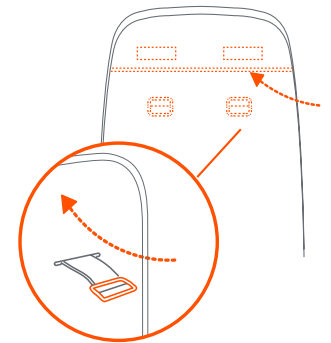


Fig. 8c

Anchored
Ancladas

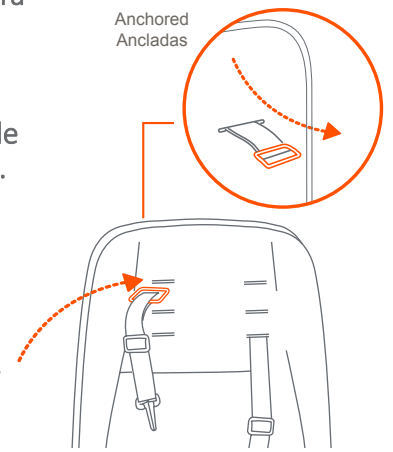


Fig. 8d

- If removed, insert the Harness Straps through the Harness Covers (Fig. 8e).
- Si se retira, inserte los tirantes del arnés a través de las cubiertas del arnés (Fig. 8e).

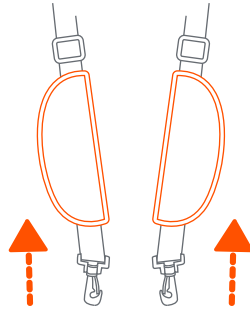


Fig. 8e

- 9) • **RELEASE!** Push button on center clasp, the two harness buckles will pop free (Fig. 9).
- **¡LIBERAR!** Presione el botón en la presilla central para destrabar las dos hebillas del arnés (Fig. 9).

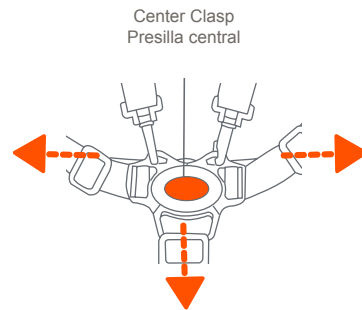


Fig. 9

THE INFANT CAR SEAT LA SILLITA PARA EL AUTOMÓVIL

⚠ WARNING: Avoid serious injury from falling or sliding out, always use the Infant Car Seat harness.

⚠ ADVERTENCIA: Evite una lesión grave por caídas o resbalones, siempre use el arnés de la Sillita para el automóvil.

Infant car seat sold separately
(visit babytrend.com for compatibility chart)

Asiento infantil para automóvil se vende por separado
(visite babytrend.com para ver la tabla de compatibilidad)

ATTENTION: CS01 EZ-Lift, CS02 EZ-Lift PLUS and CS03 EZ-Lift PRO Infant Car Seats must attach to the module of the strollers front seat. These models require child tray and seat back adjustment to the most reclined position.

NOTE: To make seat position adjustments refer to step 2.

ATENCIÓN: CS01 EZ-Lift, CS02 EZ-Lift PLUS and CS03 EZ-Lift PRO Sillas de Auto deben fijarse al módulo del asiento delantero del carrito. Estos modelos requieren el ajuste de la bandeja para niños y el respaldo del asiento a la posición más reclinada.

NOTA: Para realizar ajustes de posiciones en la sillita lea el paso 2.

CS01 EZ-Lift, CS02 EZ-Lift PLUS and CS03 EZ-Lift PRO Infant Car Seats

Car seats module connection Conexión de sillita para el automóvil

10) • From the rear side of the stroller engage both car seat support tabs (Fig. 10a).

• Primero gire la bandeja pra niños: Desde la parte trasera del carrito, enganche ambas lengüetas de soporte del asiento para automóvil (Fig. 10a).

• Align the car seat module to the inner frame connectors. Carefully rest the car seats lower rear against the angle point of the tray. Latch the module into the stroller frame. Press down firmly for the click. **ALWAYS** ensure that the car seat is properly connected and locked onto the stroller before each use by lifting up on the car seat handle (Fig. 10b).

• Alinee el módulo de la sillita para el automóvil con los conectores del armazón interno. Apoye con cuidado la parte trasera inferior del asiento del automóvil contra el punto angular de la bandeja. Enganche el módulo en el marco del carrito. Presione firmemente hasta que haga clic. **SIEMPRE** verifique que la sillita para el automóvil esté conectada correctamente y trabada en el carrito antes de cada uso levantándola del manubrio de la sillita para el automóvil (Fig. 10b).

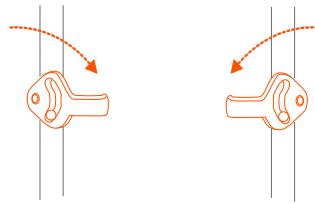


Fig. 10a

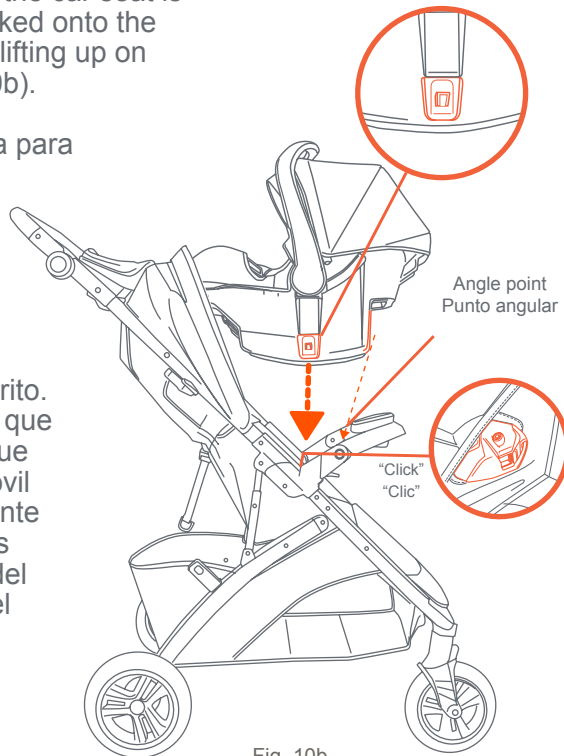


Fig. 10b

Removing the car seat:
Retirada de la silla de auto:

• **NOTE:** Set handle to the carry position (Fig. 10c). Squeeze the release handle located at the Top-rear of the car seat and lift away from the stroller (Fig. 10d).

• **NOTA:** Coloque el manubrio en la posición de traslado (Fig. 10c). Apriete el manubrio de liberación ubicado en la parte Superior trasera de la sillita para el automóvil y levántelo para retirarlo del carrito (Fig. 10d).

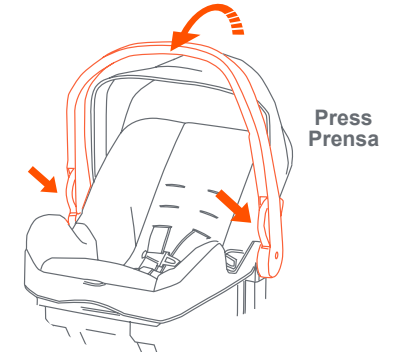


Fig. 10c

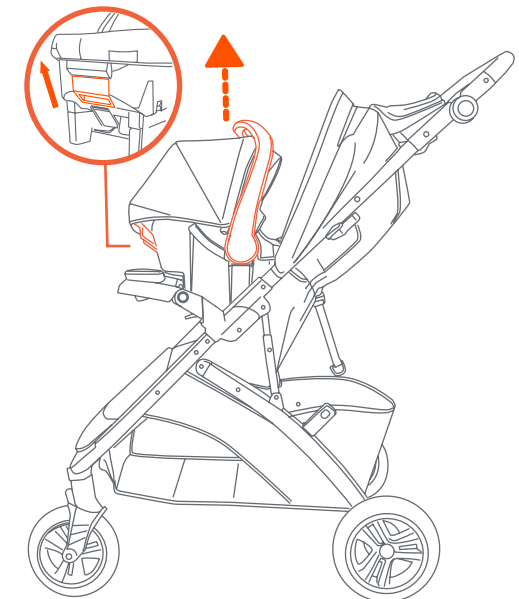


Fig. 10d

OTHER COMPATIBLE CAR SEATS OTROS ASIENTOS DE COCHE COMPATIBLES

11) • **Attaching to the child tray:** From the rear side of the stroller engage both car seat support tabs (Fig. 11a).

- To attach an infant car seat to the stroller, rotate the tray to a vertical position. Press the buttons on each side of tray to rotate down 90° (Fig. 11b).

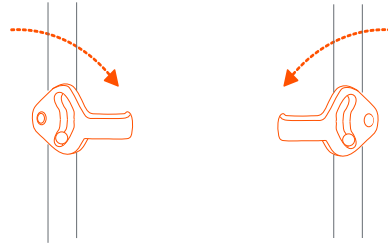


Fig. 11a

- **Conexión a la bandeja para niños: Gire la bandeja pra niños:** Desde la parte trasera del carrito, enganche ambas lengüetas de soporte del asiento para automóvil (Fig. 11a).

- Para sujetar una sillita para el automóvil al carrito, gire la bandeja a una posición vertical. Oprima los botones a cada lado de la bandeja para girarla 90° hacia abajo (Fig. 11b).

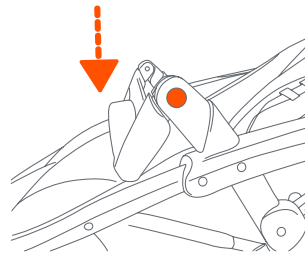


Fig. 11b

- Place the infant seat onto child tray in a rear facing position. Position the infant seat over the tray and gently apply pressure to snap into place (Fig. 11c).

- Coloque la sillita sobre la bandeja para niños mirando hacia atrás. Ubique la sillita encima de la bandeja y aplique una leve presión para trabarla (Fig. 11c).

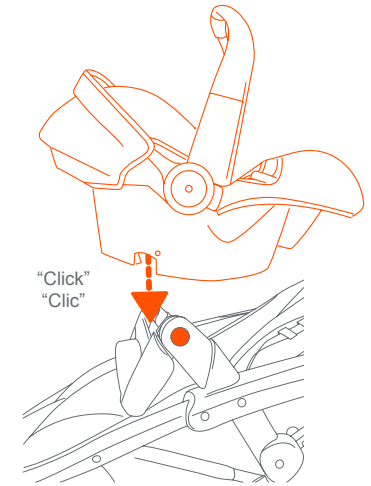


Fig. 11c

- **NOTE:** It is very important that the short clip is always tightly fastened around the infant car seat. When the infant car seat is seated firmly into place, locate the short clip on the left side of the stroller. Place the short clip through the lap belt opening on the infant seat. Adjust strap tension by pulling loose end of strap (Fig. 11d).
- **NOTA:** Es muy importante que el gancho corto siempre este sujetados firmemente al rededor de la sillita para automóvil. Cuando el asiento de seguridad infantil se asienta firmemente en su lugar, localizar el gancho corto en el lado izquierdo del carrito. Pase el gancho corto por la abertura del cinturón de regazo de la sillita. Ajuste la tensión de la correa tirando del extremo flojo de la correa (Fig. 11d).

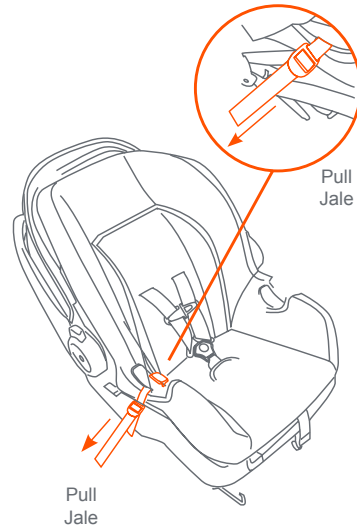


Fig. 11d

Removing the car seat from the child tray: Retirada de la silla de auto de la bandeja para niños:

- Remove the short clip from the infant car seat (Fig. 11d). Use the carry handle buttons to rotate into the carry position. To remove the Infant Car Seat, squeeze the release handle located at the Top-rear or Foot-end of the seat and carefully lift upward (Fig. 11e).
- Retire el gancho corto de la sillita para el automóvil (Fig. 11d). Use los botones de la manija de transporte para girarlo a la posición de transporte. Para retirar la Sillita para el Automóvil, apriete la manija de liberación ubicada en la parte superior trasera o en el extremo inferior del asiento y levante cuidadosamente (Fig. 11e).
- Applies to all models: From the rear side of the stroller disengage both car seat support tabs (Fig. 11f).
- Se aplica a todos los modelos: Desde la parte trasera del carrito, desenganche ambas lengüetas de soporte del asiento para automóvil (Fig. 11f).

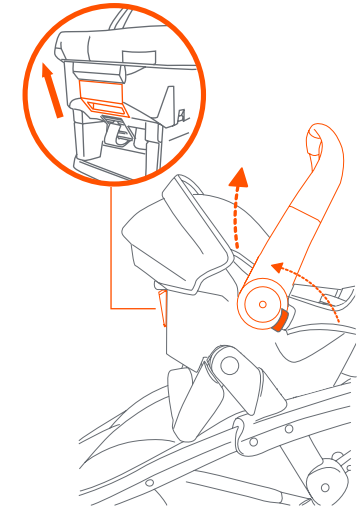


Fig. 11e

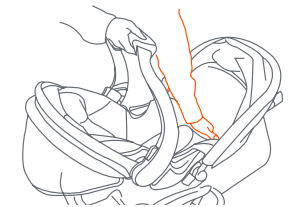


Fig. 11e

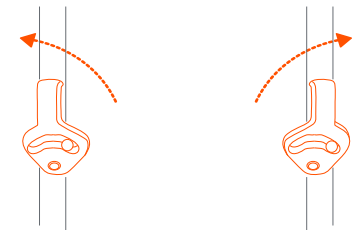


Fig. 11f

TO FOLD STROLLER PARA PLEGAR EL CARRITO

⚠️ WARNING: Care must be taken when folding and unfolding the stroller to prevent finger entrapment.

⚠️ WARNING: Care must be taken when folding stroller to prevent damage. Make sure all accessories, mobile phones, diaper bags or purses are removed before folding. Failure to remove items in, or on the stroller so may result in damage to the stroller or the item (s) if not removed. Baby Trend® will not be liable or warrant any damage.

CAUTION: Do not allow children near stroller while folding.

⚠️ ADVERTENCIA: Se debe ser prudente al plegar y desplegar el carrito para evitar que queden dedos atrapados.

⚠️ ADVERTENCIA: Se debe tener cuidado al plegar el coche de bebé para evitar daños. Asegúrese de quitar todos los accesorios, teléfonos móviles, bolsas de pañales o carteras antes de doblar. Si no se quitan los elementos, se pueden dañar el cochecito o los artículos. Baby Trend® no se responsabiliza ni garantiza ningún daño.

PRECAUCIÓN: No permita que los niños se acerquen al carrito mientras lo pliega.

12) • Locate the strap in the seat pocket. Using one hand pull the strap firmly upward to unlock the frame (Fig. 12a).

• Holding the strap lift the stroller frame until it fully closes (Fig. 12b). Compress stroller and secure with fold latch (Fig. 12c).

• Always tuck the pull strap back into the seat fabric (Fig. 12d).

NOTE: You may rotate the tray down for a compact fold. Press the 2 buttons and rotate the tray down (Fig. 12e).

• Coloque la correa dentro del bolsillo del asiento. Con una mano, tire de la correa firmemente hacia arriba para destrabar el armazón (Fig. 12a).

• Sosteniendo las correas levantar el marco del carrito hasta que se cierre por completo (Fig. 12b). Comprima el cochecito y asegúrelo con el pestillo (Fig. 12c).

• Vuelva a meter siempre las correas de tracción en la tela del asiento (Fig. 12d).

NOTA: Puede girar la bandeja hacia abajo para un pliegue compacto. Pulse los 2 botones y gire la bandeja hacia abajo (Fig. 11e).

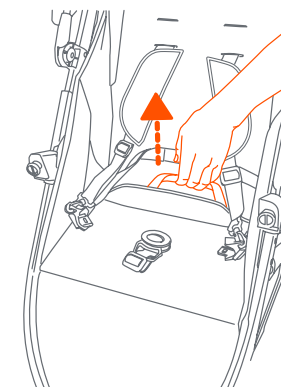


Fig. 13a

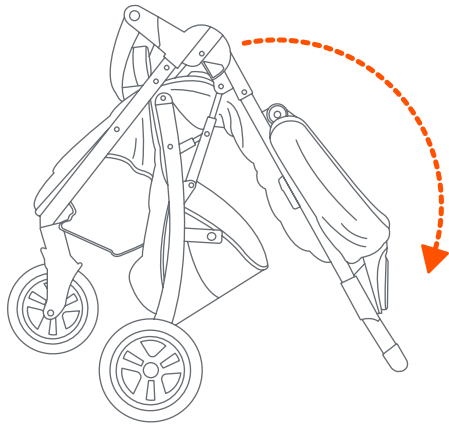


Fig. 12b

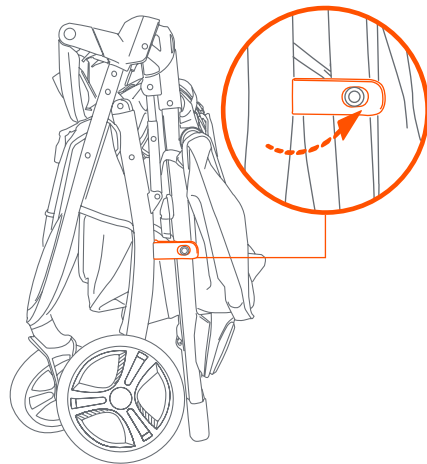


Fig. 12c

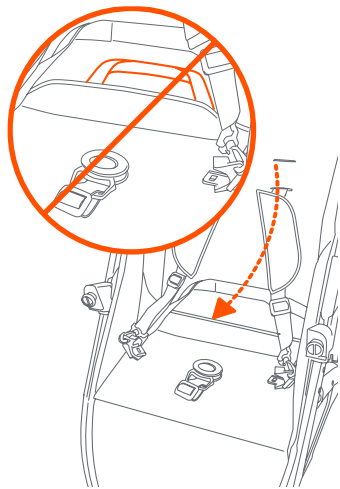


Fig. 12d

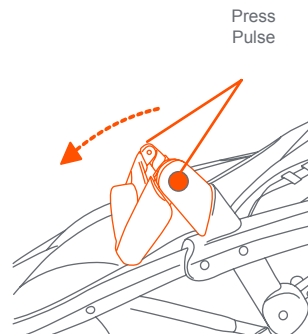


Fig. 12e

TO UNFOLD STROLLER PARA DESPLEGAR EL CARRITO

CAUTION:
Do not allow children
near stroller while
unfolding.

PRECAUCIÓN:
No permita que los niños
se acerquen al carrito
mientras lo despliega.

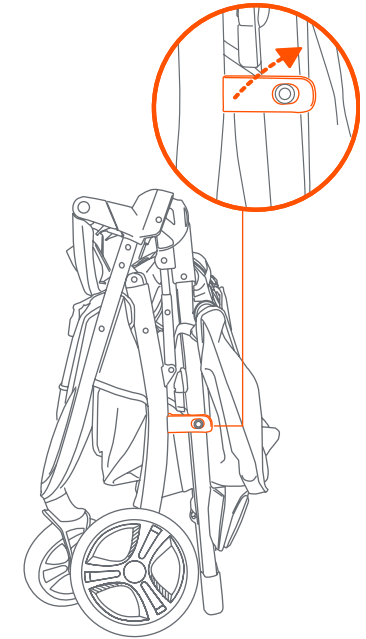


Fig. 13a

- 13) • Unlock the fold latch (Fig. 13a) and unfold stroller frame by pulling upward on the stroller handle until the frame locks (Fig. 13b). Refer to the child tray instruction as needed for removing or adjusting the tray.

- Libere jalando de él hacia afuera (Fig. 13a) y despliegue el armazón del carrito tirando hacia arriba de la manija del carrito hasta que el armazón se trabe (Fig. 13b). Consulte las instrucciones de la bandeja para niños cuando sea necesario para extraer o ajustar la bandeja.

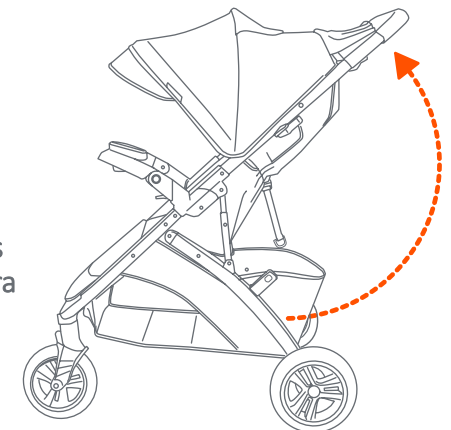


Fig. 13b

SECURING THE STRAP CÓMO SUJETAR LA CORREA

14) • **If assembly required:** Feed the strap through the path under the seat and into the lever (Fig. 14a). Use the threading method (Fig. 14b). Ensure the strap ends anchor correctly (Fig. 14c).

- To remove, use the threading method (Fig. 14b) and unthread it from the path under the seat (Fig. 14a).

- **Si requiere montaje:**

Pase la correa por la disposición debajo del asiento y dentro de la palanca (Fig. 14a). Use el método de ensartar (Fig. 14b). Asegúrese de que los extremos de la correa se anclen correctamente (Fig. 14c).

- Para retirarla, use el método de ensartar (Fig. 14b), y desensártela de la disposición que se encuentra debajo del asiento (Fig. 14a).

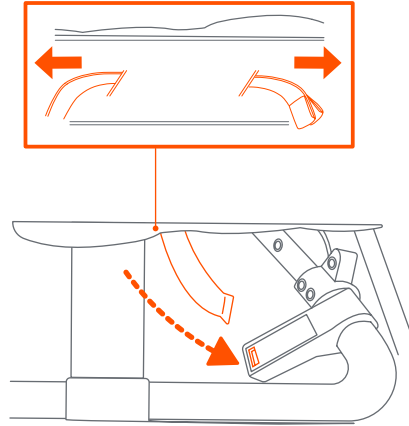
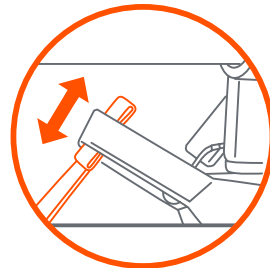


Fig. 14a



Threading method
Método de ensartar

Fig. 14b



Fig. 14c

SECURING THE SEAT FABRIC SUJECIÓN DE LA TELA DEL CARRITO

15) • **If assembly required:** Secure the shorter straps with D-Rings around the bar underneath the seat as shown in (Fig. 15). Thread each strap completely through the D-ring opening to create a loop. Ensure straps are secure to the bar before using the stroller.

- **Si requiere montaje:** Asegure las correas más cortas con anillos en D alrededor de la barra debajo del asiento como se muestra en la (Fig. 15). Pase cada correa completamente a través de la abertura del anillo en D para crear un bucle. Asegúrese de que las correas estén aseguradas a la barra antes de usar la carrito.

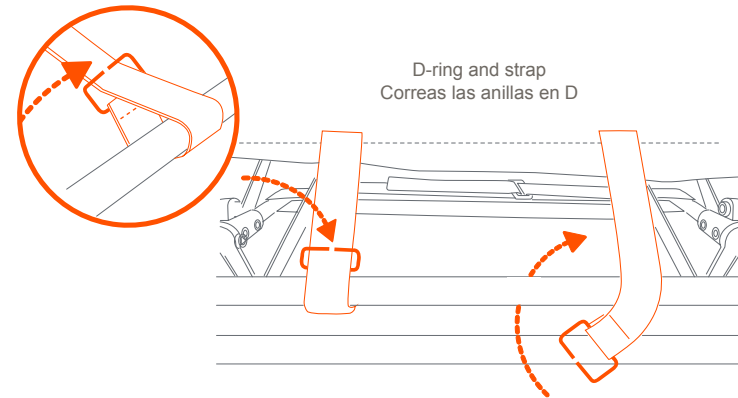


Fig. 15

FRONT AND REAR WHEEL RELEASE LIBERACIÓN DE LAS RUEDAS

- 16) • If replacing the front wheel: Turn the wheel vertically to face the open side of the fender upward. Locate the release pin on the front of the wheel hub. Push in the release pin and pull the wheel out (Fig. 16a).
NOTE: use the latch in front of the stroller to engage and disengage the front wheel swivel (Fig. 16b).

- Si reemplaza la rueda delantera: Gire la rueda verticalmente de modo tal que mire hacia la parte abierta del guardabarros. Ubique el perno de liberación sobre el frente del cubo de la rueda. Oprima el perno de liberación y tire de la rueda hacia afuera (Fig. 16a).

NOTA: utilice el pestillo delante del cochecito para enganchar y desconectar el giro de la rueda delantera (Fig. 16b).

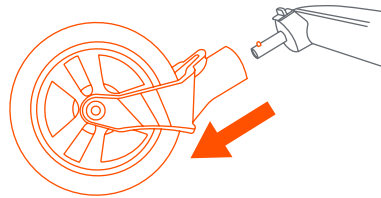
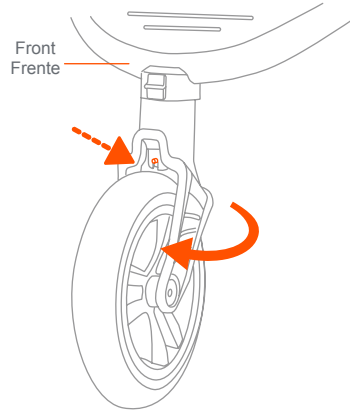


Fig. 16a

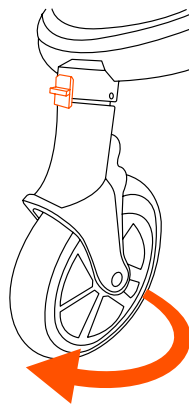


Fig. 16b

- **If replacing the rear wheel:** Press the release lever and pull the wheel out (Fig. 16c).
• **Si se sustituye la rueda trasera:** Apretar la palanca y sacar la rueda (Fig. 16c).

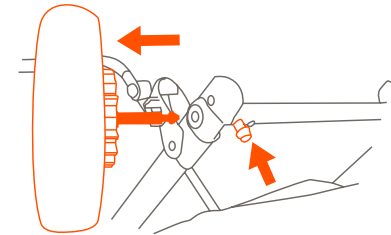


Fig. 16c

CANOPY REPLACEMENT REEMPLAZO DE LA CUBIERTA

- 17) • **If assembly or replacement needed:** locate the snap buttons along with the hook and loop fasteners on the underside of the canopy. Join all fasteners to the stroller frame fabric (Fig. 17).

- **Si es necesario montar o reemplazar:** localice los botones de ajuste junto con los cierres de gancho y lazo en la parte inferior de la cubierta. Une todos los sujetadores a la tela del marco del cochecito (Fig. 17).

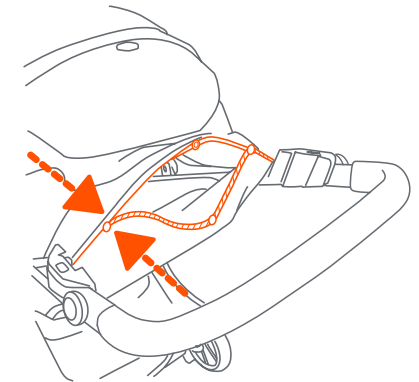


Fig. 17

CARE AND MAINTENANCE CUIDADO Y MANTENIMIENTO

SEAT PAD

- To clean the seat pad, use only mild household soap or detergent and warm water on a sponge or clean cloth.

OTHER

- Check your stroller for loose screws, worn parts, torn material or stitching on a regular basis. Replace or repair parts as needed.

ALMOHADILLA DEL ASIENTO

- Para limpiar la almohadilla del asiento, use solamente jabón doméstico o detergente suaves y agua tibia en una esponja o trapo limpio.

OTROS

- Verifique con frecuencia que su carrito no tenga tornillos sueltos, piezas gastadas, materiales o costuras rasgados. Reemplace o repare las piezas conforme sea necesario.



BABY TREND® CUSTOMER SERVICE

The Customer Service Department can be contacted at 1 (800) 328-7363 Monday through Friday between 8:00 a.m. and 4:30 p.m. (PST). Return Authorizations are required prior to returning product(s) to Baby Trend®.

BABY TREND® SERVICIO AL CLIENTE

El Departamento de Servicio al Cliente puede ser contactado a 1 (800) 328-7363 Lunes a viernes entre 8:00 a.m. y 4:30 p.m. (PST). Un numero de autorizacion es requerido antes de la devolución de los producto(s) a Baby Trend®.