

## WARRANTY

DO NOT RETURN YOUR PRODUCT TO THE STORE. PLEASE CONTACT BABY TREND® FOR REPLACEMENT PARTS, SERVICE AND REPAIR.

The Baby Trend® warranty covers workmanship defects within 1 year of purchase. Any product which has been subjected to misuse, abuse, abnormal use, excessive wear and tear, improper assembly, negligence, environmental exposure, alteration or accident, or has had its serial number altered or removed invalidates all claims against the manufacturer. Any damage to property during installation is the sole responsibility of the end user. Customer Service Department can be contacted at 1 (800) 328-7363 Monday through Friday between 8:00 a.m. and 4:30 p.m. (PST). Return Authorizations are required prior to returning product(s) to Baby Trend®. Please visit <http://babytrend.com/pages/limited-warranty> for complete warranty details.

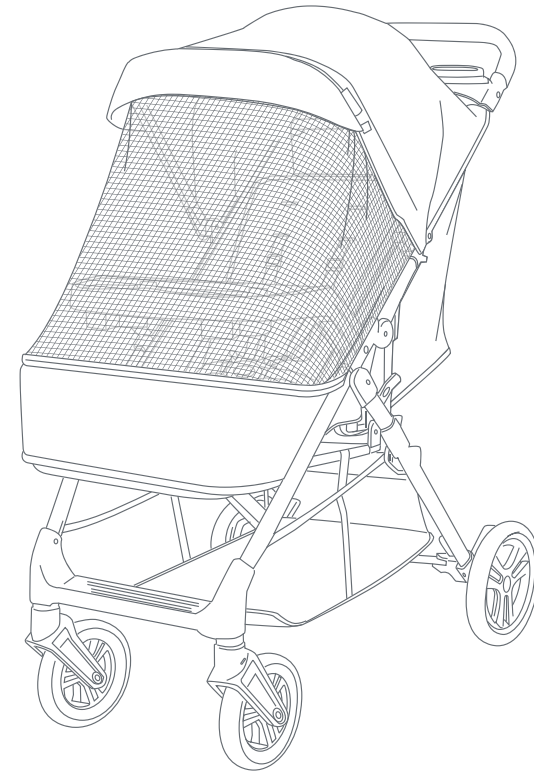
## GARANTIA

NO DEVUELVA SU PRODUCTO A LA TIENDA. POR FAVOR CONTACTE A BABY TREND® PARA PIEZAS DE REPUESTO, SERVICIO Y REPARACION.

La garantía de Baby Trend® cubre defectos de fábrica por 1 año después de la compra. Cualquier producto que haya sido sometido a uso inadecuado, abuso, uso anormal, desgaste excesivo, montaje incorrecto, negligencia, exposición ambiental, alteración o accidente, o cuyo número de serie haya sido alterado o removido, anula todos los reclamos contra el fabricante. Cualquier daño a la propiedad durante la instalación es la exclusiva responsabilidad del usuario final. El Departamento de Servicio al Cliente está disponible llamando al 1 (800) 328-7363, de lunes a viernes de 8:00 a.m. a 4:30 p.m. (PST). Se requiere una Autorización de Devolución antes de poder devolver el o los productos a Baby Trend®. Visite <http://babytrend.com/pages/limited-warranty> para conocer todos los detalles de la garantía.

Read all instructions BEFORE assembly and USE of product.  
KEEP INSTRUCTIONS FOR FUTURE USE.  
Lea todas las instrucciones ANTES de armar y USAR el producto.  
CONSERVE LAS INSTRUCCIONES PARA USO FUTURO.

## Passport Bassinet Stroller



ST12XXXE  
Instruction Manual  
Manual de Instrucciones

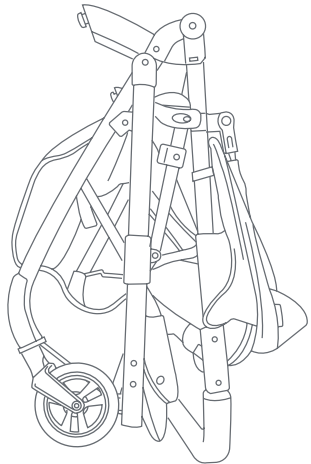


Baby Trend, Inc.  
13048 Valley Blvd.  
Fontana CA 92335

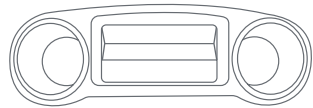
1-800-328-7363  
(8:00am ~ 4:30pm PST)  
[www.babytrend.com](http://www.babytrend.com)



Check that you have all the parts for this model before assembling the stroller.  
 Verifique que tenga todas las piezas para este modelo antes de montar el carrito.



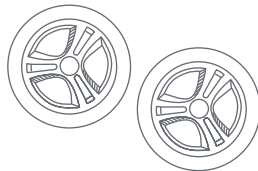
Stroller and Canopy  
 Carrito y Cubierta



Parent Tray with Mobile Phone Inset  
 Bandeja de los padres con recuadro de teléfono móvil



Child Tray  
 Bandeja Para Niños

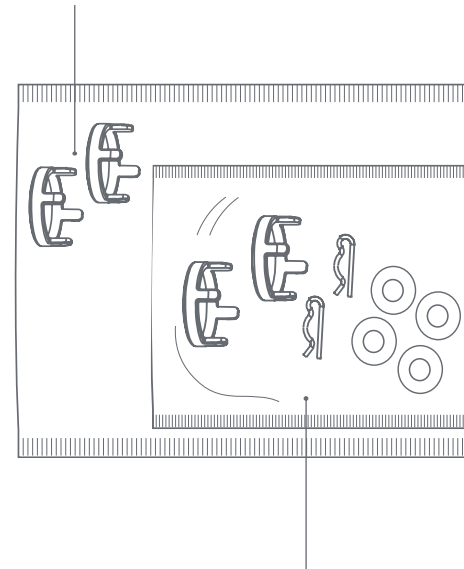


\* (2) Rear Wheels  
 \* (2) Ruedas Traseras



Rear Axle Assembly  
 Montaje del Eje trasero


Rear Axle parts (2) caps and spare parts  
 Partes del eje trasero (2) tapas y piezas de repuesto




Rear Axle spare parts (2) caps, (2) pins, (4) washers  
 Piezas de repuesto del eje trasero (2) tapas, (2) pernos, (4) arandelas

\* Wheels style may vary. \* Los estilos de las ruedas pueden variar. \* Les styles de roues peuvent varier.

INFANT CAR SEATS (Sold separately)  
 LA SILLITAS PARA EL AUTOMÓVIL (Se vende por separado)  
 LES SIÈGE D'AUTO POUR BÉBÉ (vendu séparément).

 **WARNING:** Please follow all of these instructions to ensure the safety of your child. Keep these instructions for future reference.


 **WARNING:** Failure to follow these instructions could result in serious injury or death. Avoid serious injury from falling or sliding out, always use the safety harness and ensure that the children are properly positioned according to these instructions.

 **WARNING:** Never leave children unattended.

 **WARNING:** Care must be taken when folding and unfolding the stroller to prevent finger entrapment.

 **WARNING:** Wheel can detach and cause tip over. Pull on the wheel to assure it is securely attached.

 **WARNING:** Care must be taken when folding stroller to prevent damage. Make sure all accessories, mobile phones, diaper bags or purses are removed before folding. Failure to remove items in, or on the stroller so may result in damage to the stroller or the item (s) if not removed. Baby Trend® will not be liable or warrant any damage.

 **WARNING:** Child may slip into leg openings and strangle. NEVER use in full recline position unless enclosure is raised to cover the front opening, per the instructions in section 11.

- **CAUTION:** This single stroller is designed for one child only. Use with more than one child may cause the unbalance condition which can injure/ harm your child.
- Purses, shopping bags, parcels, diaper bags or accessory items may change the balance of the stroller and cause a hazardous, unstable condition.
- The maximum weight that can be carried in the storage basket is 5 pounds (2.27kg). Excessive weight may cause a hazardous unstable condition to exist.
- The maximum weight that can be carried in the child tray is 3 pounds (1.36 kg).
- The maximum weight that can be carried in the parent tray is 3 pounds (1.36 kg).
- Be certain the stroller is completely opened and locked in place before allowing a child near the stroller.
- The child occupant must not exceed 50 lb (22.67 kg) or over 42 inches (106.7 cm) tall when used with the maximum weight on the child tray, parent tray and basket. Do not exceed 60 lb (27.21 kg) including the weight used in the accessories. Use of the stroller and attached car seat with a total weight more than 60 lb (27.21 kg) will cause excessive wear and stress on the stroller and may cause a hazardous unstable condition to exist.
- **ALWAYS** refer to the manual located under the car seat for car seat weight limitations.
- **NEVER** use the stroller on stairways or escalators.
- **NEVER** use the stroller with roller skates, in-line skates, skateboards or bicycles.
- **NEVER** allow your stroller to be used as a toy.
- **NEVER** run or jog with this stroller.

- ⚠️ **ADVERTENCIA:** Por favor, siga todas estas instrucciones para garantizar la seguridad de su hijo. Conserve estas instrucciones para referencia futura.
- ⚠️ **ADVERTENCIA:** El incumplimiento de estas instrucciones podría ocasionar una lesión grave o la muerte. Evite lesiones graves por caídas o resbalones. Siempre use el arnés de seguridad y asegúrese de que los niños estén ubicados correctamente de acuerdo a estas instrucciones.
- ⚠️ **ADVERTENCIA:** Nunca pierda de vista a los niños.
- ⚠️ **ADVERTENCIA:** Se debe ser prudente al plegar y desplegar el carrito para evitar que queden dedos atrapados.
- ⚠️ **ADVERTENCIA:** La rueda puede desprenderse y provocar un vuelco. Tire de la rueda para asegurarse de que esté bien sujeta.
- ⚠️ **ADVERTENCIA:** Se debe tener cuidado al plegar el coche de bebé para evitar daños. Asegúrese de quitar todos los accesorios, teléfonos móviles, bolsas de pañales o carteras antes de doblar. Si no se quitan los elementos, se pueden dañar el cochecito o los artículos. Baby Trend® no se responsabiliza ni garantiza ningún daño.
- ⚠️ **ADVERTENCIA:** El niño puede deslizarse por las aberturas de las piernas y estrangularse. NUNCA lo use en posición de inclinación completa a menos que el gabinete se levante para cubrir la abertura frontal, según las instrucciones en la sección 11.

- **PRECAUCIÓN:** Este carrito está diseñado para un niño solamente. El uso con más de un niño podría provocar inestabilidad y lesionar o dañar a su hijo.
- Los bolsos, bolsas de compras, paquetes, bolsas de pañales o artículos accesorios podrían cambiar el equilibrio del carrito y una condición de inestabilidad peligrosa.
- El peso máximo que se puede llevar en la canasta de almacenamiento es de 5 libras (2.27 kg). El exceso de peso podría ocasionar una inestabilidad peligrosa.
- El peso máximo que se puede llevar en la bandeja para niños es de 3 libras (1.36 kg).
- El peso máximo que se puede llevar en la bandeja para padres es de 3 libras (1.36 kg).
- Procure que el carrito esté completamente abierto y bien trabado antes de permitir que un niño se acerque al mismo.
- El ocupante del niño no debe exceder 50 libras (1.36 kg) o medir más de 42 pulgadas (106.7 cm), cuando se usa con el peso máximo en la bandeja para niños, la bandeja para padres y la canasta. No exceda 60 libras (27.21 kg) incluyendo el peso de los accesorios. El uso del carrito y sillita para el automóvil atados con un peso total superior de 60 libras (27.21 kg) causará un desgaste y tensión excesivos en el carrito y podría provocar una inestabilidad peligrosa.
- **SIEMPRE** consulte el manual que se encuentra debajo del asiento del automóvil para ver las limitaciones de peso del asiento del automóvil.
- **NUNCA** use el carrito en escaleras mecánicas o comunes.
- **NUNCA** use el carrito con patines de ruedas, patines en línea, monopatines o bicicletas.
- **NUNCA** permita el uso de su carrito como un juguete.
- **NUNCA** corra o trote con este carrito.

**IMPORTANT !** To ensure safe operation of your product, please follow these instructions carefully. Please keep these instructions for future reference.

**IMPORTANT !** Before assembly and each use, inspect this product for damaged hardware, loose joints, missing parts or sharp edges. NEVER use if any parts are missing or broken.

**IMPORTANT !** Adult assembly is required.

**¡IMPORTANTE !** Para asegurar el funcionamiento seguro de su producto, siga estas instrucciones cuidadosamente. Por favor, conserve estas instrucciones para referencia futura.

**¡IMPORTANTE !** Antes de armar y cada vez que vaya a usar este producto, revise que no tenga piezas de metal dañadas, uniones flojas, piezas ausentes o bordes puntiagudos. NUNCA utilice el producto con piezas ausentes o rotas.

**¡IMPORTANTE !** Se requiere el montaje por parte de un adulto.

## SET UP THE STROLLER FRAME CONSTRUIR EL BASTIDOR DEL CARRITO

- 1) • Release the fold latch by pulling it outward (Fig. 1a) and unfold stroller frame by pulling upward on the stroller handle until the frame locks (Fig. 1b).

### Rear wheels assembly:

The rear wheels **MUST** be installed prior to use.

- Libere el pestillo jalando de él hacia afuera (Fig. 1a) y despliegue el armazón del carrito tirando hacia arriba de la manija del carrito hasta que el armazón se trabe (Fig. 1b).

### Ruedas traseras:

Antes del uso **SE DEBEN** instalar las ruedas traseras.

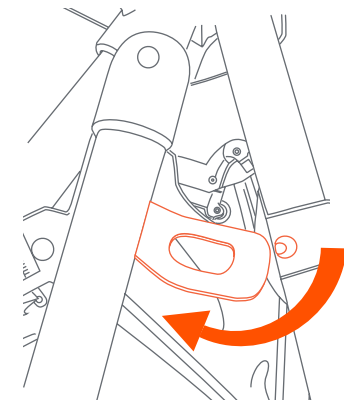


Fig. 1a

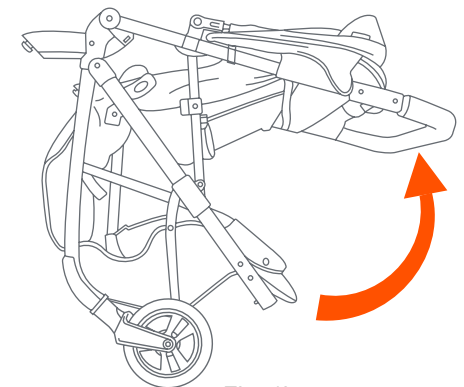


Fig. 1b

## REAR AXLE- ASSEMBLY EJE TRASERO - MONTAJE AXE ARRIÈRE - ASSEMBLAGE

2)• Remove the pin and 1 washer from both ends of the rear axle (Fig. 2a).

• Install the rear wheel with the auxiliary teeth inserting first (Fig. 2b).

• Retirar el perno y uno arandela de ambos extremos de las piezas del eje trasero (Fig. 2a).

• Instale la rueda trasera con los dientes auxiliares insertados primero (Fig. 2b).

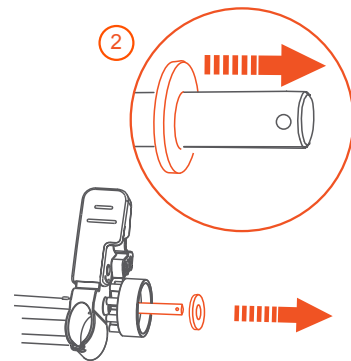
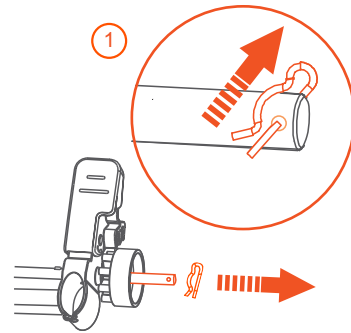


Fig. 2a

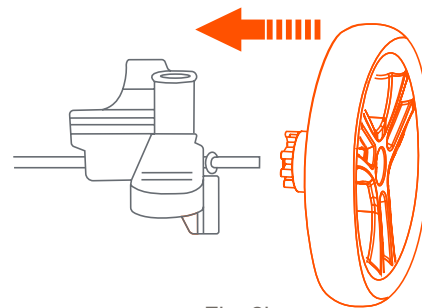


Fig. 2b

• Get the cross bar through the rear wheel and insert the second washer (Fig. 2c).

• Place the pin horizontally into the hole of the axle bar and then rotate into a vertical position (Fig. 2d).

• Pase la barra transversal por la rueda trasera e inserte la segunda arandela (Fig. 2c).

• Coloque el perno horizontalmente dentro del agujero de la barra del eje y luego rótelo a una posición vertical (Fig. 2d).

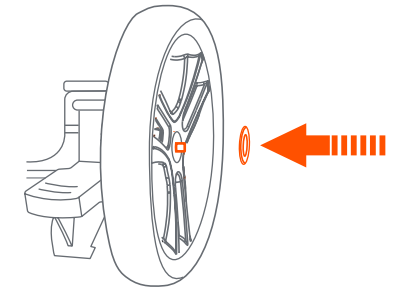


Fig. 2c

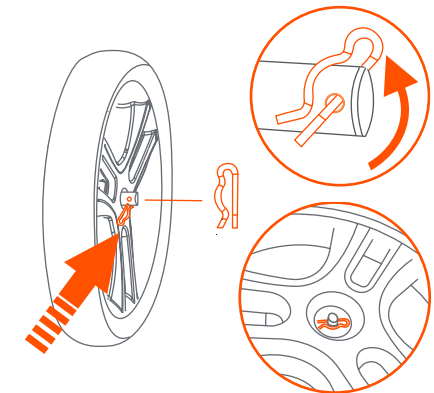


Fig. 2d

- (1) Align the tabs on the cap with the holes on the wheels. (2) Push the cap into the wheel to close the axle assembly.

**NOTE:** Press firmly with your palm to press the cap in completely (Fig. 2e).

- Repeat for the other side.
  - Place the rear legs over the axle with wheels and apply downward pressure on both sides. Ensure both sides lock into place (Fig. 2f).
  - (1) Alinee las pestañas de la tapa con los orificios de las ruedas. (2) Empuje la tapa dentro de la rueda para cerrar el montaje del eje.
- NOTA:** presione firmemente con su palma para introducir la tapa por completo (Fig. 2e).
- Repita los pasos en el otro lado.
  - Coloque las patas traseras sobre el eje con ruedas y aplique presión hacia abajo en ambos lados. Asegúrese de que ambos lados se fijan en su lugar (Fig. 2f).

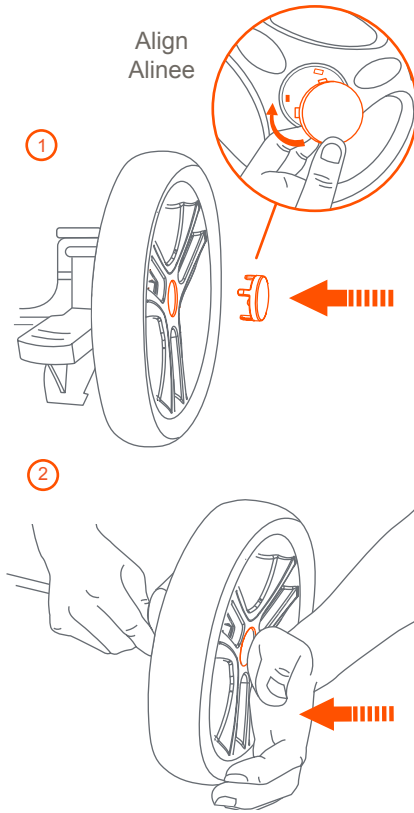


Fig. 2e

**NOTE:** Pull on the front and rear wheels to ensure all are securely attached to the stroller. NEVER use stroller if wheels do not lock into place. If you need assistance, please contact our customer service department at 1-800-328-7363, Monday-Friday, between 8:00 a.m. and 4:30 p.m. PST. [www.babytrend.com/contact-us](http://www.babytrend.com/contact-us)

**NOTA:** tire de la rueda delantera y las trasera para cerciorarse de que están insertadas de manera segura al carrito. NUNCA use el carrito si las ruedas no se traban correctamente. Si necesita ayuda, comuníquese con nuestro departamento de servicio al cliente al 1-800-328-7363, de lunes a viernes, en el horario de 8:00 a.m. a 4:30 p.m., Hora Estándar del Pacífico. [www.babytrend.com/contact-us](http://www.babytrend.com/contact-us)

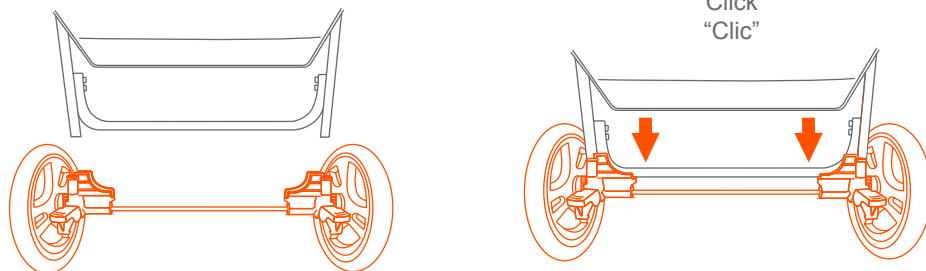
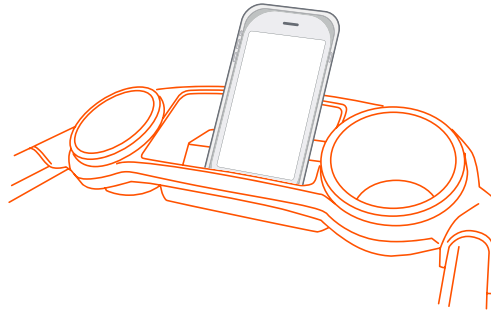


Fig. 2f

## MOBILE PHONE INSET PARENT TRAY BANDEJA PARA TELÉFONOS MÓVILES DE LOS PADRES

**⚠ WARNING:**  
Do not place hot liquids or more than 3 lb (1.36 kg) in the parent tray. Serious burns or unstable conditions can result.

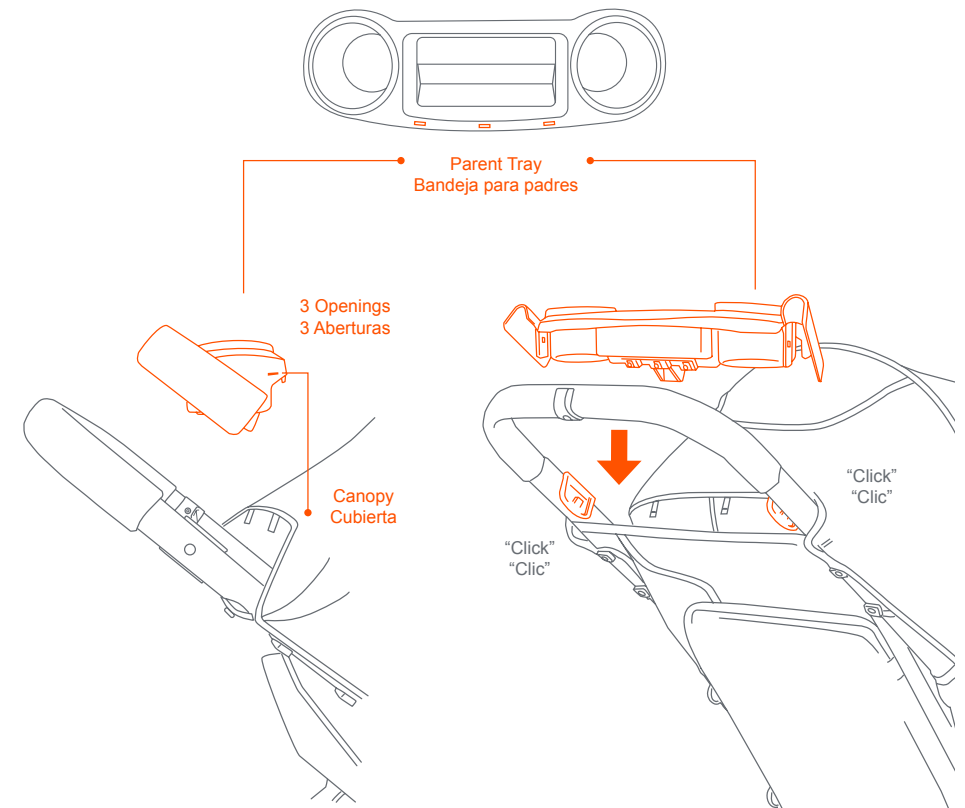


**⚠ WARNING:**  
Care must be taken when folding stroller to prevent damage. Make sure all accessories, mobile phones, diaper bags or purses are removed before folding. Failure to remove items in, or on the stroller may result in damage to the stroller or the item(s) if not removed. Baby Trend® will not be liable or warrant any damage.

**⚠ ADVERTENCIA:** No coloque líquidos calientes ni más de 3 lb (1.36 kg) libras sobre la bandeja para padres, ya que podría causar quemaduras graves o inestabilidad.

**⚠ ADVERTENCIA:** Se debe tener cuidado al plegar el coche de bebé para evitar daños. Asegúrese de quitar todos los accesorios, teléfonos móviles, bolsas de pañales o carteras antes de doblar. Si no se quitan los elementos, se pueden dañar el cochecito o los artículos. Baby Trend® no se responsabiliza ni garantiza ningún daño.

## Diagram A - Parent Tray Insertion Direction Diagrama A - Dirección de Inserción de la Bandeja para Padres

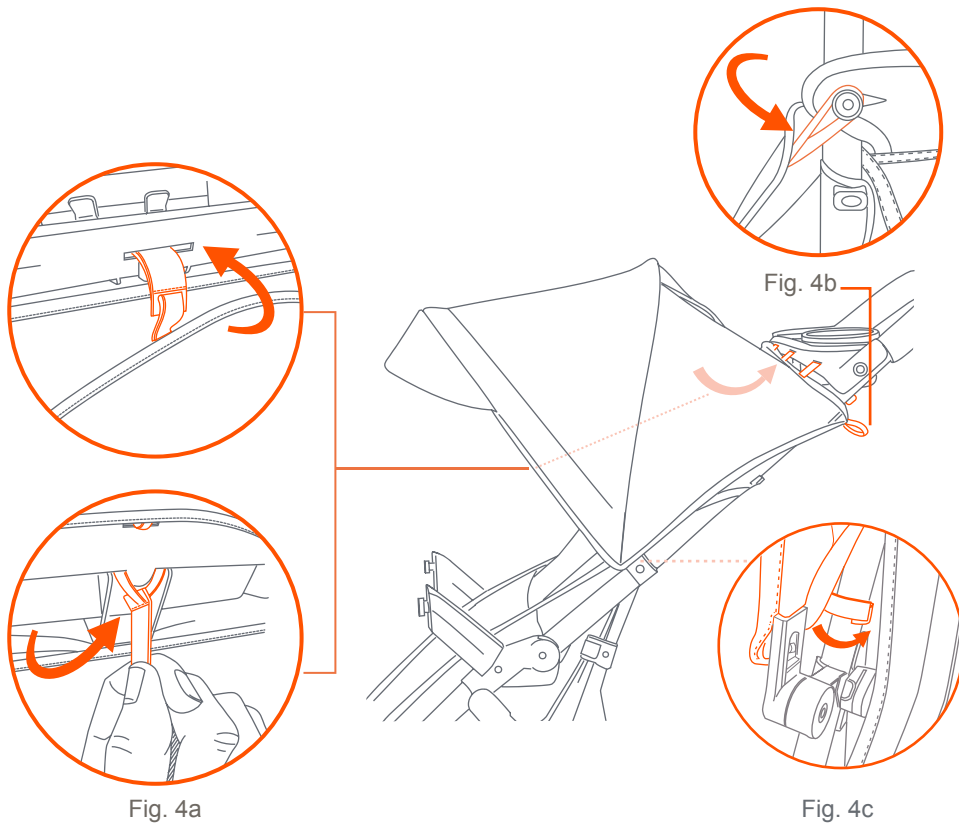


- To Insert Parent Tray:** Locate the 3 open slots on the tray and face them toward the canopy.

  - Align the parent tray tabs to the inner tabs on both sides of the stroller. Press the tray down firmly until both tabs click into position. See **Diagram A**.
  - Colocación de la bandeja para padres:** Localice las 3 ranuras abiertas de la bandeja y colóquelo en dirección a la cubierta.
  - Alinee las pestañas de la bandeja para padres principal con las pestañas internas de ambos lados del carrito. Presione la bandeja firmemente hasta que ambas pestañas encajen en su posición. Ver el **Diagrama A**.

## REAR CANOPY ATTACHMENT TO PARENT TRAY ACCESORIO DE LA CUBIERTA TRASERA PARA LA BANDEJA

- 4) • Insert the center elastic band into the tray. From the underside hook it to the tray tab. Repeat for the side elastic bands (Fig. 4a).
- Underneath the frame secure the canopy sides with the bands (Fig. 4b). Fasten each hook and strap onto the stroller frame (Fig. 4c).
  - Inserte la banda elástica central en la bandeja. Desde la parte inferior, engánchela en la lengüeta de la bandeja. Repita la acción para las bandas elásticas laterales (Fig. 4a).
  - Por debajo de la estructura, sujete los laterales de la cubierta con las bandas (Fig. 4b). Sujete cada gancho y correa en el marco de la carriola (Fig. 4c).



- Pull the canopy edge forward or backwards to open and close (Fig. 4d).
- Fold canopy visor out for additional shade or fold inward when not in use (Fig. 4e).
- Empujela cubierta del borde hacia adelante o hacia atrás para abrir y cerrar (Fig. 4d).
- Pliegue el visor de la cubierta hacia afuera para que dé más sombra o plieguelo hacia adentro cuando no esté en uso (Fig. 4e).

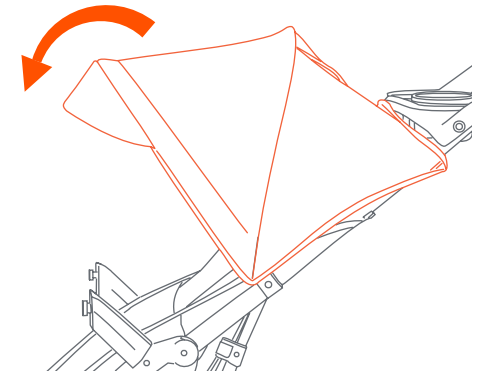


Fig. 4d

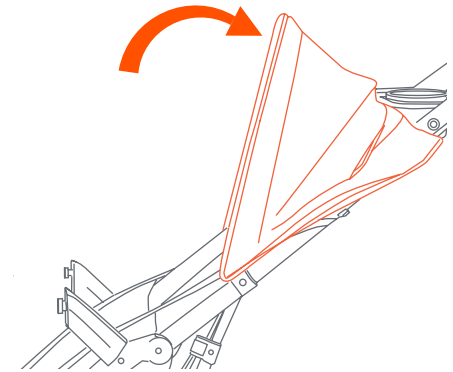
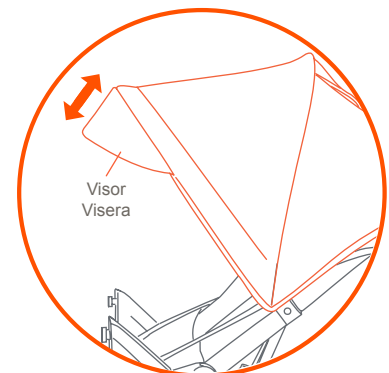


Fig. 4e



- **Parent tray removal:** Remove the elastic bands by reversing Step 4 (Fig. 4a). Under the stroller frame locate the parent tray tabs. Press them inwards and lift up the tray from the housing (Fig. 4f).

- **Extracción de la bandeja para padres:** Retire las bandas elásticas revirtiendo el Paso 4 (Fig. 4a). Ubique las pestañas de la bandeja para padres que se encuentran debajo de la estructura del carrito. Presiónelas y levante la bandeja de la carcaza (Fig. 4f).

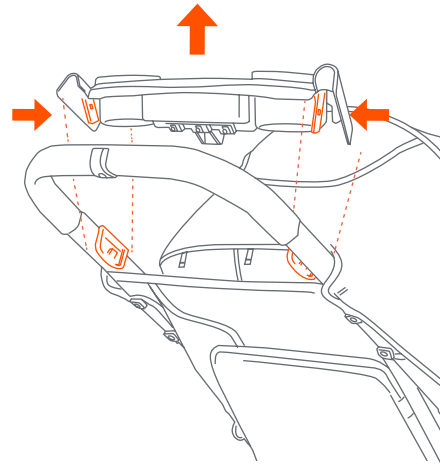
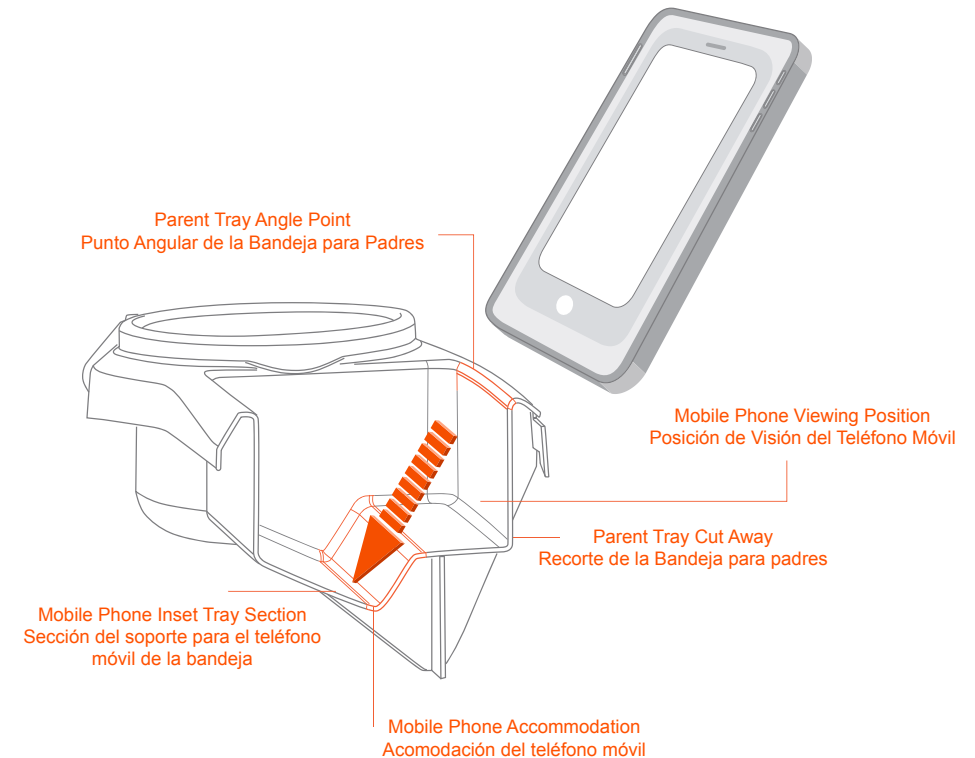


Fig. 4f

## Diagram B - Parent Tray Cut Away and Phone Accommodation Diagrama B - Recorte de la Bandeja para Padres y Acomodación del Teléfono Móvil



- **Mobile phone inset tray:** Place mobile phone into the inset tray section. Ensure the phone gets accommodated correctly and rest it against the angle point of the tray. See **Diagram B**.

**NOTE:** The positioner may not accommodate all mobile phones or other devices. Do not use positioner as a secure holder when not in use or if your phone is loose or is too large.

- **Soporte de la bandeja para teléfono móvil:** Coloque el teléfono móvil en la sección del soporte de la bandeja. Verifique que el teléfono se acomode correctamente y se apoye contra el punto angular de la bandeja. Vea **Diagrama B**.

**NOTA:** El posicionador puede no admitir todos los teléfonos móviles o dispositivos. No use el posicionador como un soporte seguro cuando no esté en uso o si su teléfono está suelto o si es demasiado grande.

## CHILD TRAY BANDEJA PARA NIÑOS

**⚠️ WARNING:** The child's tray is not a restraint device: always secure your child with the seat harness. **DO NOT** lift the stroller by the child's tray. Use care when child is in the stroller and securing the front tray. Do not place hot liquids or more than 3 pounds (1.36 kg) in the child tray. Serious burns or unstable conditions could result.

**⚠️ ADVERTENCIA:** La bandeja para niños no es un dispositivo de restricción: siempre sujete a su hijo con el arnés de seguridad. **NO** use la bandeja para niños para levantar el carrito. Sea prudente al colocar la bandeja para niños en el carrito cuando haya un niño en el carrito. No coloque líquidos calientes ni más de 3 libras (1.36 kg) sobre la bandeja para niños, ya que podría causar quemaduras graves o inestabilidad.

5) • **To attach the child tray:** Push the tray downward into the connectors (Fig. 5a). Check that the tray is securely latched in place.

• **Para colocar la bandeja para niños:** Presione la bandeja dentro de los conectores (Fig. 5a). Verifique que la bandeja esté bien enanchada en su lugar.

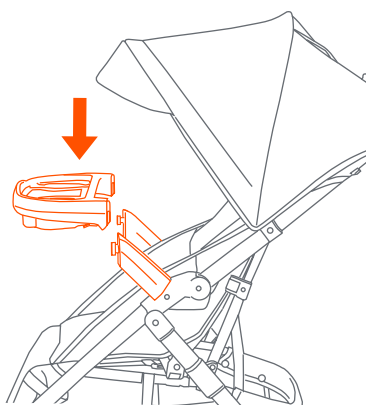


Fig. 5a

• **To access the child seat:** Push one release and lift up the tray simultaneously (Fig. 5b). Either side of the child tray will lift and rotate out of the way to allow access to the front seat.

• **To remove the child tray:** Push to release both ends and lift up the tray simultaneously (Fig. 5c).

• **Para tener acceso al asiento:** Oprima una traba y levante la bandeja a la vez (Fig. 5b). Se levantará cualquiera de los lados de la bandeja para niños y girará hacia arriba para permitir el acceso al asiento delantero.

• **Para retirar la bandeja para niños:** Presione para liberar ambos extremos y levante la bandeja a la vez (Fig. 5c).

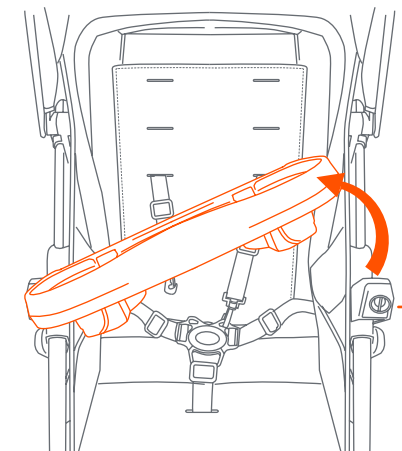
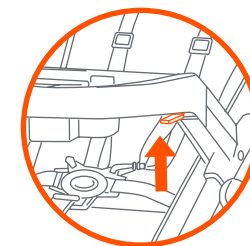


Fig. 5b

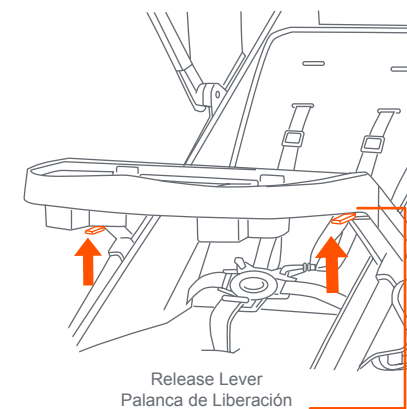
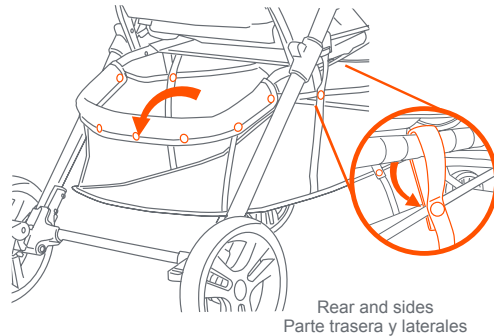


Fig. 5c

## STORAGE BASKET CESTA DE ALMACENAMIENTO

6) • **Check Straps:** Ensure that all straps with snap closures are attached correctly. **NOTE:** Always secure straps as shown in (Fig. 6a).



• **Basket Access / Flip-Up Leg Rest:** Lift the leg rest to access the storage basket from the front side (Fig. 6b).

**NOTE:** Lift leg rest from the edge, and always close the storage basket front access when not in use.

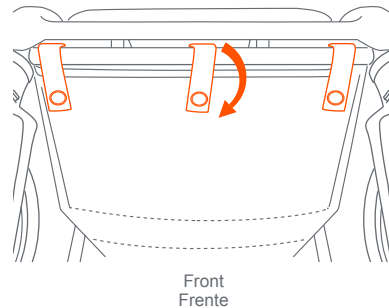


Fig. 6a

• **Verificar las correas:** Verifique que todas las correas con cierres a presión estén sujetas correctamente. **NOTA:** Siempre sujete las correas como se muestra en (Fig. 6a).

• **Acceso A La Canasta / Reposapiés Desplegable:**

Para acceder a la canasta de almacenamiento, abra el cierre que se encuentra debajo del apoyapiés y levántelo (Fig. 6b).

**NOTA:** Levante el reposapiés desde el borde, y siempre cierre el frente acceso de la canasta de almacenamiento cuando no esté en uso.

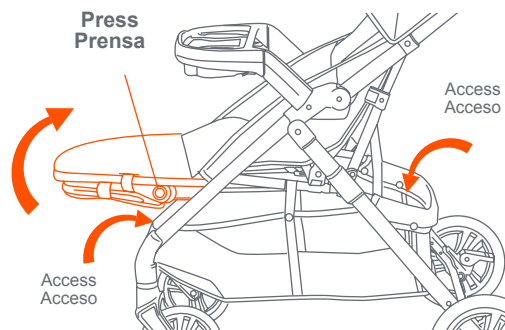


Fig. 6b

## REAR BRAKES FRENOS TRASEROS

**⚠ WARNING:** Always set brakes when the stroller is not being pushed so that the stroller will not roll away. **NEVER** leave stroller unattended on a hill or incline as the stroller may slide down the hill.

**⚠ ADVERTENCIA:** Siempre aplique los frenos cuando el carrito no esté siendo empujado, para impedir que ruede fuera de su alcance. Nunca deje el carrito desatendido en una colina o pendiente, ya que podría deslizarse pendiente abajo.

7) • Press down the brake levers to engage and lift up on the brake levers to release. The stroller may require forward or rearward movement in order to engage the brake. Check that the brakes are properly applied (Fig. 7).

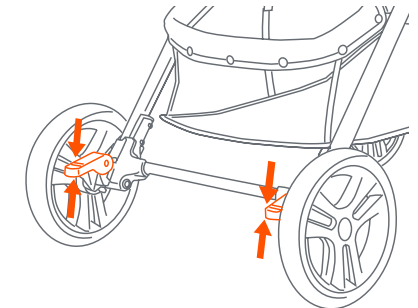


Fig. 7

• Presione hacia abajo las manetas de freno para enganchar y levante suavemente la palanca del freno para soltarlo. El carrito podría requerir un movimiento hacia delante o hacia atrás para activar el freno. Verifique que los frenos estén aplicados correctamente (Fig. 7).

## SECURE THE CHILD PARA SUJETAR AL NIÑO

**⚠️ WARNING:** Avoid serious injury from falling or sliding out. Always use the safety harness.

**STRANGULATION HAZARD:** Child can strangle in loose safety harness. Never leave child in seat when safety harness is loose or undone.

**⚠️ ADVERTENCIA:** Evite lesiones graves por caídas o resbalones. Siempre use el arnés de seguridad.  
**PELIGRO DE ESTRANGULAMIENTO:** El niño se puede estrangular con las correas sueltas del arnés de seguridad. Nunca deje al niño en el asiento cuando las correas estén sueltas del arnés de seguridad o sin terminar de colocar.

- 8) • The shoulder straps of the 5-point harness have multiple positions. Select the position that places the shoulder strap level with, or below the top of the child's shoulder (Fig. 8a).
- Las correas del hombro del arnés de 5 puntos tienen múltiples posiciones de sujeción. Escoja la posición que sitúe a la correa del hombro al mismo nivel o a un nivel inferior a la parte superior del hombro del niño (Fig. 8a).

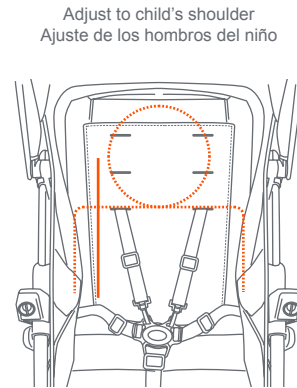


Fig. 8a

- To secure the child, place the safety harness around the child's waist and over the shoulders. Place the crotch strap between the child's legs. Insert the male end of each shoulder/waist belt into the buckle on the crotch strap. Tighten all buckles to the proper fit for the child (Fig. 8b).

Adjust for a snug fit  
Regule para lograr un buen ajuste

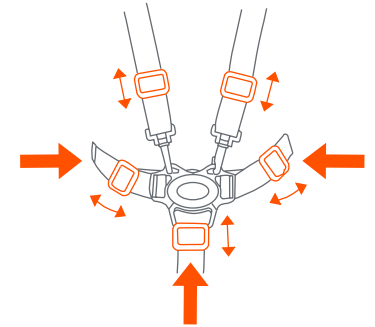


Fig. 8b

- To adjust the harness to the next height level pull the strap in a hoop form through the slot (Fig. 8c).
- To adjust the harness to a lower height level thread the clip back into the slot and pull it out through the desired lower level (Fig. 8d).

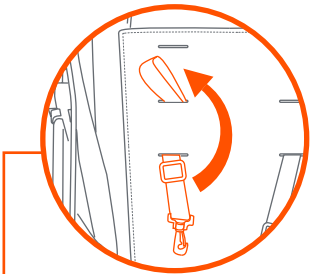


Fig. 8c

- Para asegurar al niño, coloque el arnés de seguridad alrededor de la cintura del niño y sobre los hombros. Coloque la correa de la entrepierna entre las piernas del niño. Introduzca el extremo macho del cinturón de cada hombro o de la cintura en la hebilla de la correa de la entrepierna. Apriete todas las hebillas para ajustarlas adecuadamente para el niño (Fig. 8b).

- Para ajustar el arnés al siguiente nivel de altura, tire de la correa con forma de aro por la ranura (Fig. 8c).
- Para ajustar el arnés en un nivel de altura inferior, pase el gancho nuevamente por la ranura y tire hacia afuera por el nivel inferior deseado (Fig. 8d).

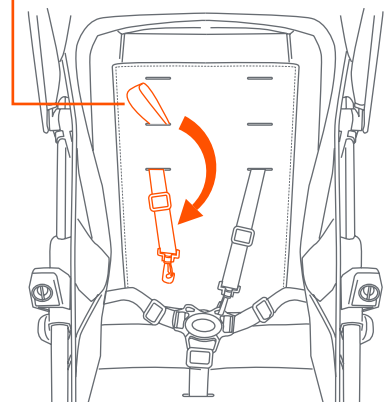


Fig. 8d

- **RELEASE!** Push button on center clasp, the two harness buckles will release (Fig. 8e).
- **¡LIBERAR!** Presione el botón en la presilla central para destrabar las dos hebillas del arnés (Fig. 8e).

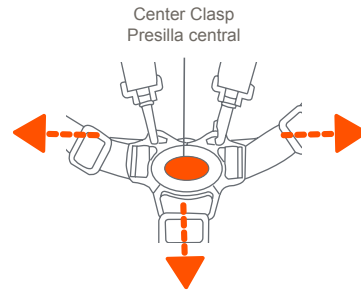


Fig. 8e

## SEATBACK POSITIONING POSICIONES DEL RESPALDO

- 9) • To recline the seat press the clip ends together to release and pull down. To place seat into an upright position, press the clip ends together while holding the end of strap. Push clip upwards to secure into desired position (Fig. 9). **The upright position should be used only for a child that is at least 6 months old. Always re-adjust the safety harness, including the shoulder belts, when repositioning the seatback.**
- Para reclinar el asiento presione los extremos de la presilla juntos y tire hacia abajo. Para poner el asiento en la posición vertical, presione los extremos de la presilla juntos, sostenga el aro y empuje hacia arriba (Fig. 9). **La posición erguida se debe usar únicamente para un niño de al menos 6 meses. Al repositionar el respaldo, siempre vuelva a ajustar el arnés de seguridad, incluyendo los cinturones del hombro.**

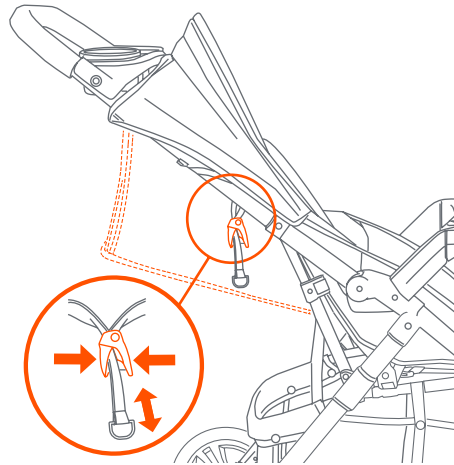


Fig. 9

## THE INFANT CAR SEAT LA SILLITA PARA EL AUTOMÓVIL

**⚠ WARNING:** Avoid serious injury from falling or sliding out, always use the Infant Car Seat harness.

**⚠ ADVERTENCIA:** Evite una lesión grave por caídas o resbalones, siempre use el arnés de la Sillita para el automóvil.

Infant car seat sold separately  
(visit [babytrend.com](http://babytrend.com) for compatibilty chart)

Asiento infantil para automóvil se vende por separado  
(visite [babytrend.com](http://babytrend.com) para ver la tabla de compatibilidad)

**ATTENTION:** CS01 EZ-Lift, CS02 EZ-Lift PLUS and CS03 EZ-Lift PRO Infant Car Seats must attach to the module of the strollers front seat. These models require child tray and seat back adjustment to the most reclined position.

**NOTE:** To make seat position adjustments refer to step 9.

**ATENCIÓN:** CS01 EZ-Lift, CS02 EZ-Lift PLUS and CS03 EZ-Lift PRO Sillas de Auto deben fijarse al módulo del asiento delantero del carrito. Estos modelos requieren el ajuste de la bandeja para niños y el respaldo del asiento a la posición más reclinada.

**NOTA:** Para realizar ajustes de posiciones en la sillita lea el paso 9.

## CS01 EZ-Lift, CS02 EZ-Lift PLUS and CS03 EZ-Lift PRO Infant Car Seats

- 10) • Align the car seat module to the inner frame connectors. Carefully rest the car seats lower rear against the angle point of the tray. Latch the module into the stroller frame. Press down firmly for the click.
- ALWAYS** ensure that the car seat is properly connected and locked onto the stroller before each use by lifting up on the car seat handle (Fig. 10a).

**NOTE:** To make seat position adjustments refer to step 9.

- Alinee el módulo de la sillita para el automóvil con los conectores del armazón interno. Apoye con cuidado la parte trasera inferior del asiento del automóvil contra el punto angular de la bandeja. Enganche el módulo en el marco del carrito. Presione firmemente hasta que haga clic. **SIEMPRE** verifique que la sillita para el automóvil esté conectada correctamente y trabada en el carrito antes de cada uso levantándola del manubrio de la sillita para el automóvil (Fig. 10a).

**NOTA:** Para realizar ajustes de posiciones en la sillita lea el paso 9.

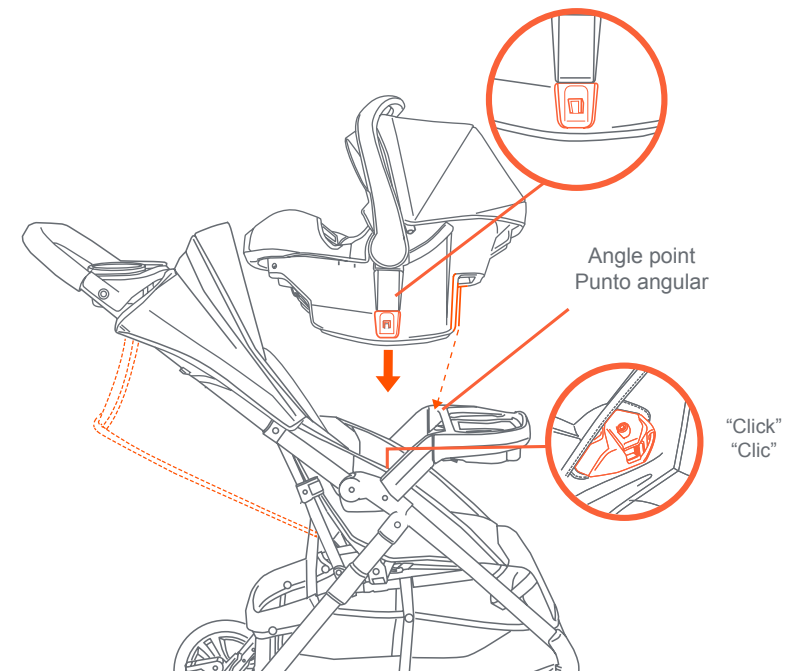


Fig. 10a

## REMOVING THE CAR SEAT: RETIRADA DE LA SILLA DE AUTO:

- **NOTE:** Set handle to the carry position (Fig. 10b). Squeeze the release handle located at the Top-rear of the car seat and lift away from the stroller (Fig. 10c).
- **NOTA:** Coloque el manubrio en la posición de traslado (Fig. 10b). Apriete el manubrio de liberación ubicado en la parte Superior trasera de la sillita para el automóvil y levántelo para retirarlo del carrito (Fig. 10c).

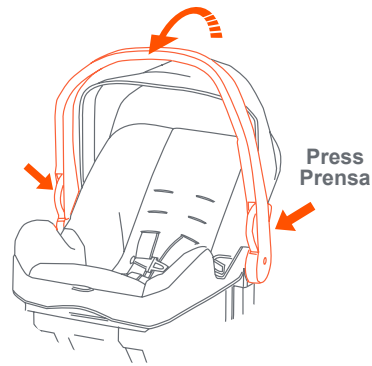


Fig. 10b

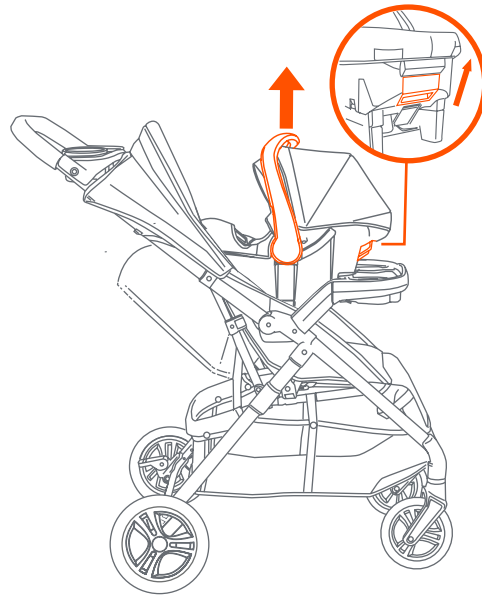
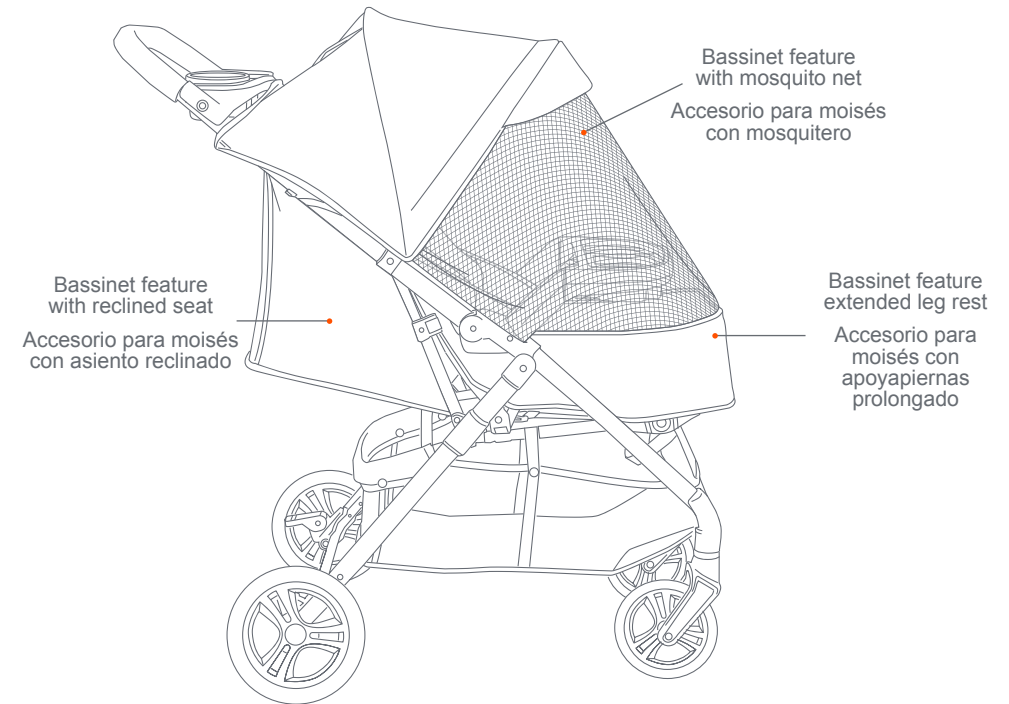


Fig. 10c

## CONVERT TO BASSINET MODE CONVERTIR A MODO MOISÉS

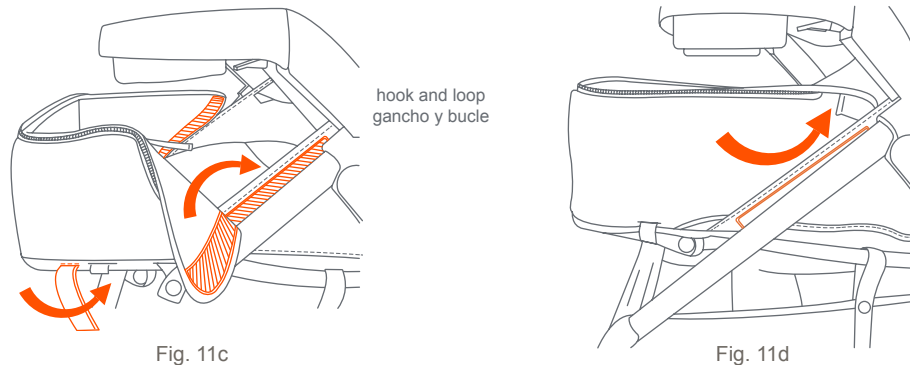
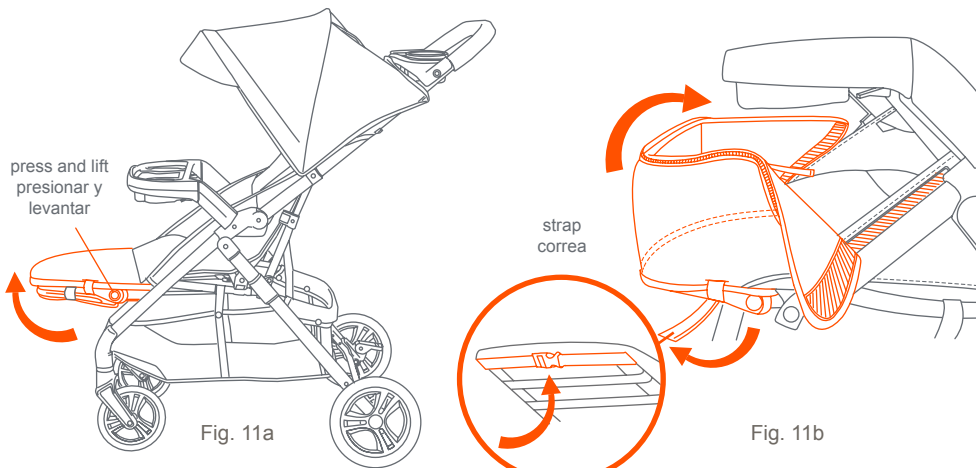


**IMPORTANT:** Do not use the Mosquito Net with the car seat. Remove the Mosquito Net and Bassinet Feature to fold the stroller.

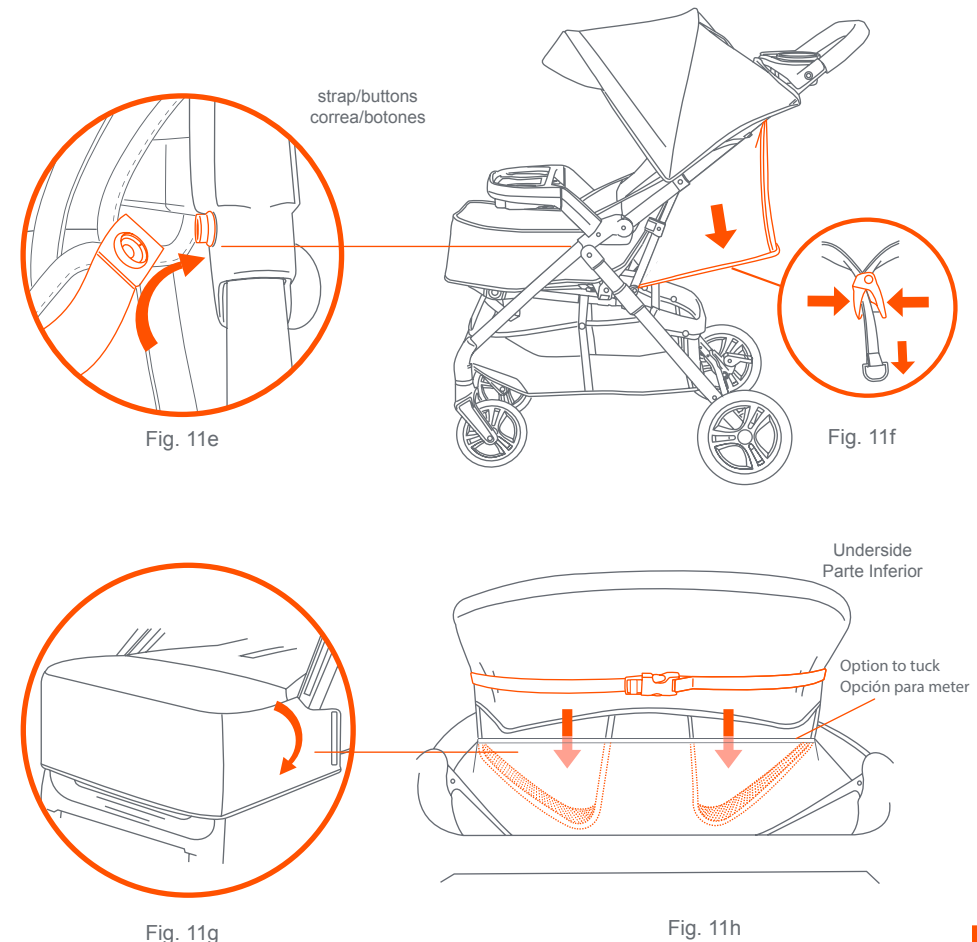
**IMPORTANTE:** No utilice el Mosquitero con el asiento para automóvil. Retire el Mosquitero y el Accesorio para Moisés para plegar el cochecito.

## BASSINET EXTENSION EXTENSIÓN PARA MOISÉS

- 11) • Press the buttons to raise the leg rest (Fig. 11a). Undo the buckle strap and unfold the flaps from under the legrest (Fig. 11b).
- Use the hook and loop on the sides to assemble the bassinet. Rehook the straps (Fig. 11c - 11d).
- Presione los botones para levantar el apoyapiernas (Fig. 11a). Desabroche la correa de la hebilla y desdoble las solapas que están debajo del apoyapiernas (Fig. 11b).
- Use el gancho y bucle en los lados para armar el moisés. Vuelva a enganchar las correas (Fig. 11c - 11d).



- Secure the straps and button closures to the stroller (Fig. 11e). Place the stroller seat into a full recline position (Fig. 11f). To put away the bassinet extension, reverse the steps above (Fig. 11f-11c). Fold in the side flaps on each side (Fig. 11g), and tuck in the front fabric (Fig. 11h). Then buckle the strap.
- Asegure las correas y los cierres de botón al cochecito (Fig. 11e). Coloque el asiento del cochecito en una posición completamente reclinada (Fig. 11f). Para guardar la extensión de la cuna, invierta los pasos anteriores (Fig. 11f-11c). Doble las solapas laterales a cada lado (Fig. 11g) y meta la tela delantera (Fig. 11h). Luego abroche la correa.



## MOSQUITO NET MOSQUITERA

- 12) • **Install mosquito net:** Refer to step 11 and install the bassinet. Unzip canopy and pull out the net from the storage pocket (Fig. 12a).
- Stretch the net down to the unfolded flaps and zip together (Fig. 12b).
  - Use the toggles on the left and right sides of the net to secure to the frame. Repeat for the other side (Fig. 12c).
- **Instale Mosquitera:** Consulte el paso 11 y instale la cuna. Baje el cierre en la cubierta y saque la red del bolsillo de almacenamiento (Fig. 12a).
- Estire la red hasta las solapas desplegadas y cierre la cremallera (Fig. 12b).
  - Use las palancas en los lados izquierdo y derecho de la red para asegurar la estructura. Repita por el otro lado (Fig. 12c).

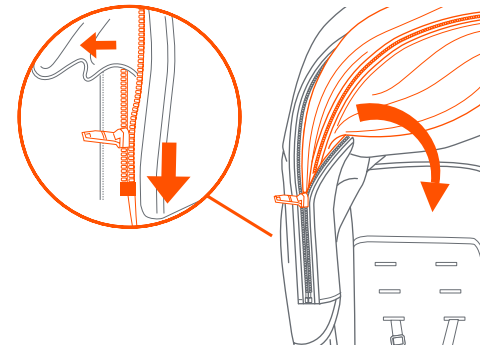


Fig. 12a

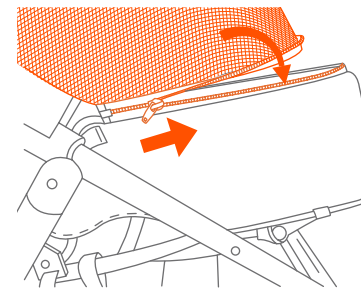
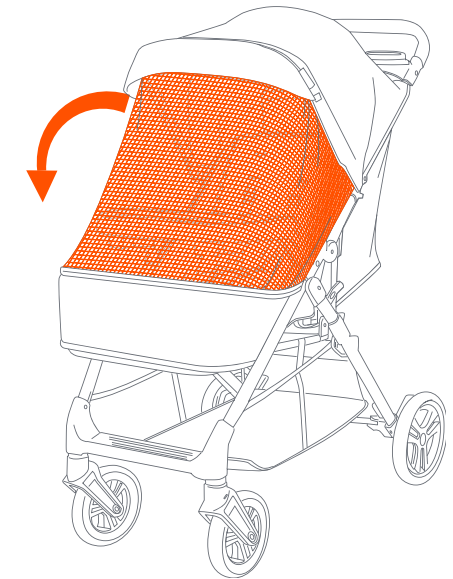


Fig. 12b

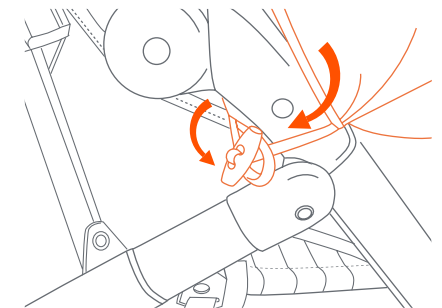


Fig. 12c

- **To store away the mosquito net:** Undo the toggles, unzip from the flaps and start to roll toward canopy. Repeat for the other side (Fig. 12d).
- Locate the zipper attached to canopy end and connect zipper to track (Fig. 12e).
- Continue to tuck the net into pocket while zipping pocket closed (Fig. 12f).
- **NOTE: Tuck and zip in sections (Fig. 12g).**
- To remove the bassinet, refer to step 11.

- **Para guardar la mosquitera:** Afloje las palancas, abra la cremallera desde las solapas y comience a rodar hacia el toldo. Repita por el otro lado (Fig. 12d).
- Localice el cierre unido al extremo del dosel y conecte el cierre al riel (Fig. 12e).
- Continúe metiendo la red en el bolsillo mientras que cierra el bolsillo con el cierre (Fig. 12f).
- **NOTA: Introducir y use el cierre en secciones (Fig. 12g).**
- Para quitar la cuna, vea el paso 11.

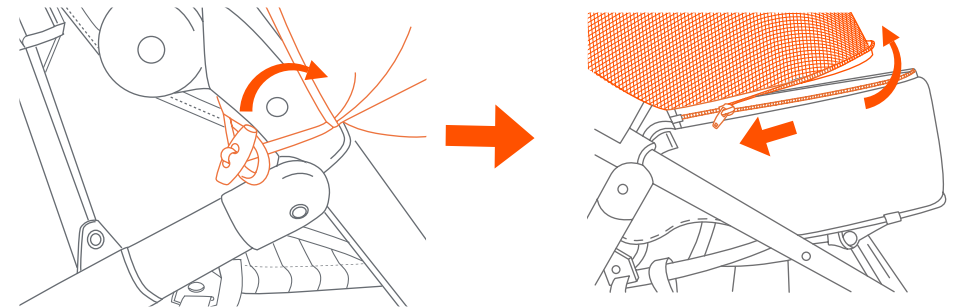


Fig. 12d

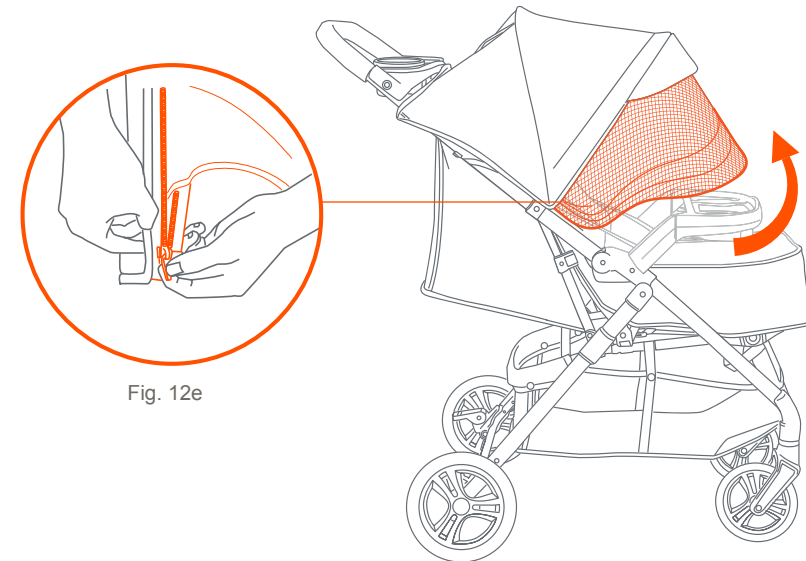


Fig. 12e

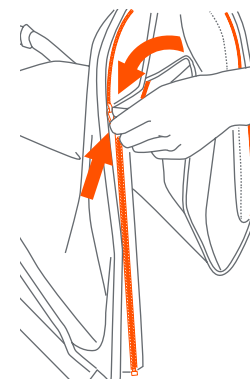


Fig. 12f

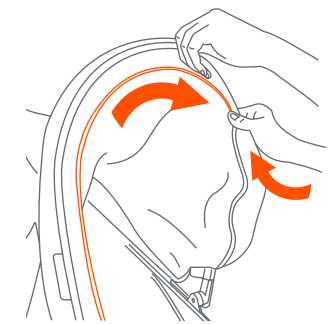


Fig. 12g

## TO FOLD STROLLER PARA PLEGAR EL CARRITO

**⚠ WARNING:** Care must be taken when folding and unfolding the stroller to prevent finger entrapment.

**⚠ WARNING:** Care must be taken when folding stroller to prevent damage. Make sure all accessories, mobile phones, diaper bags or purses are removed before folding. Failure to remove items in, or on the stroller so may result in damage to the stroller or the item (s) if not removed. Baby Trend® will not be liable or warrant any damage.

**CAUTION:** Do not allow children near stroller while folding.

**⚠ ADVERTENCIA:** Se debe ser prudente al plegar y desplegar el carrito para evitar que queden dedos atrapados.

**⚠ ADVERTENCIA:** Se debe tener cuidado al plegar el coche de bebé para evitar daños. Asegúrese de quitar todos los accesorios, teléfonos móviles, bolsas de pañales o carteras antes de doblar. Si no se quitan los elementos, se pueden dañar el cochecito o los artículos. Baby Trend® no se responsabiliza ni garantiza ningún daño.

**PRECAUCIÓN:** No permita que los niños se acerquen al carrito mientras lo pliega.

13) • Locate the strap in the seat pocket. Using one hand pull the strap firmly upward to unlock the frame (Fig. 13a).

• Coloque la correa dentro del bolsillo del asiento. Con una mano, tire de la correa firmemente hacia arriba para destrabar el armazón (Fig. 13a).

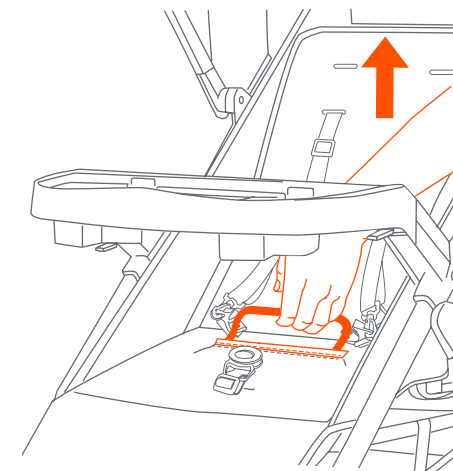


Fig. 13a

- Holding the strap lift the stroller frame until it fully closes (Fig. 13b). Compress stroller and secure with fold latch (Fig. 13c).
- Sosteniendo las correas levantar el marco del carrito hasta que se cierre por completo (Fig. 13b). Comprima el cochecito y asegúrelo con el pestillo (Fig. 13c).

- Always tuck the pull strap back into the seat fabric (Fig. 13d). **NOTE:** You may remove the tray for a compact fold. Refer to Step 4 (Fig. 13e).
- Vuelva a meter siempre las correas de tracción en la tela del asiento (Fig. 13d). **NOTA:** Puede remover la bandeja para un pliegue compacto. Consulte el Paso 4 (Fig. 13e).

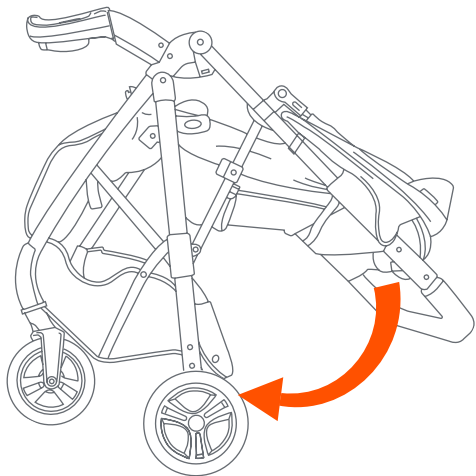


Fig. 13b

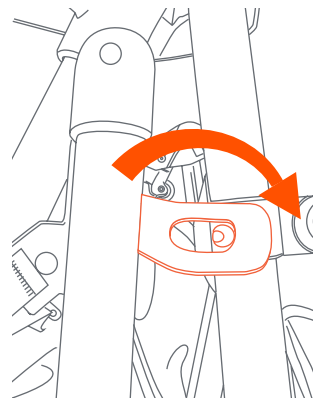


Fig. 13c

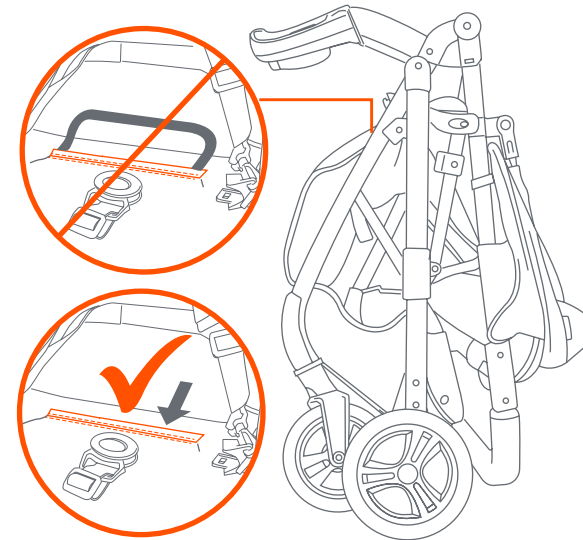


Fig. 13d

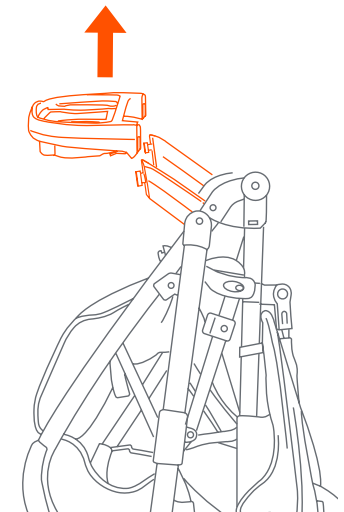


Fig. 13e

## TO UNFOLD STROLLER PARA DESPLEGAR EL CARRITO

### CAUTION:

Do not allow children near stroller while unfolding.

### PRECAUCIÓN:

No permita que los niños se acerquen al carrito mientras lo despliega.

- 14) • Unlock the fold latch (Fig. 14a) and unfold stroller frame by pulling upward on the stroller handle until the frame locks (Fig. 14b). Refer to the child tray instruction as needed for removing or adjusting the tray.

- Libere jalando de él hacia afuera (Fig. 14a) y despliegue el armazón del carrito tirando hacia arriba de la manija del carrito hasta que el armazón se trabe (Fig. 14b). Consulte las instrucciones de la bandeja para niños cuando sea necesario para extraer o ajustar la bandeja.

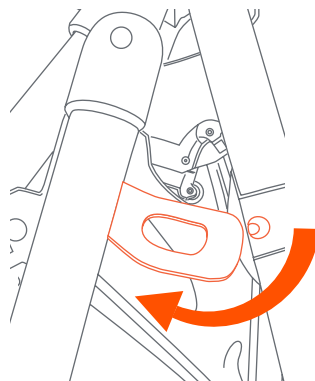


Fig. 14a

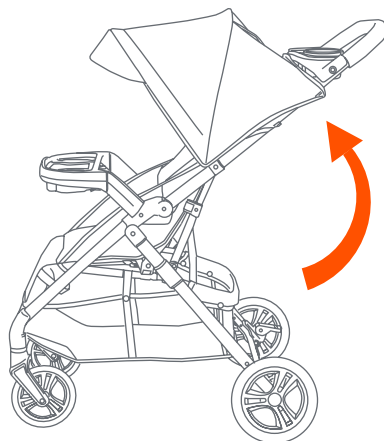


Fig. 14b

## SECURING THE BASSINET FABRIC ASEGURAR EL TEJIDO DE MOISÉS

- 15) • **If assembly required:**  
Always secure the straps and buckle underneath the footrest when the bassinet is not in use (Fig. 15).
- **Si requiere montaje:**  
Asegure siempre las correas y la hebilla debajo del reposapiés cuando el moisés no está en uso (Fig. 15).

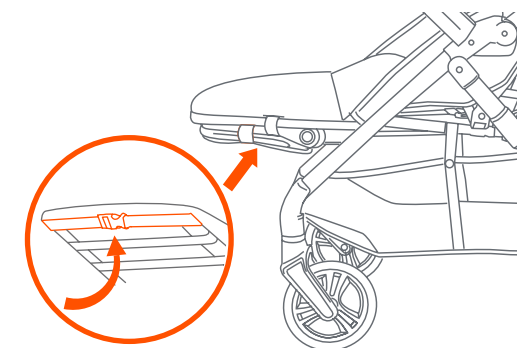


Fig. 15

## SECURING THE SEAT FABRIC SUJECIÓN DE LA TELA DEL CARRITO

**16) • If assembly required:**  
Feed the rear recline clip and the seat fabric through the appropriate hook and loop slots on the stroller frame (Fig. 16a).

• Ensure the safety straps underneath the rear seat are secured through the appropriate slots (Fig. 16b).

• **Si requiere montaje:**  
Pase el gancho de inclinación trasera y la tela del asiento por las ranuras apropiadas de velcro en el armazón del carrito (Fig. 16a).

• Verifique que las correas de seguridad debajo del asiento trasero estén sujetas por las ranuras apropiadas (Fig. 16b).

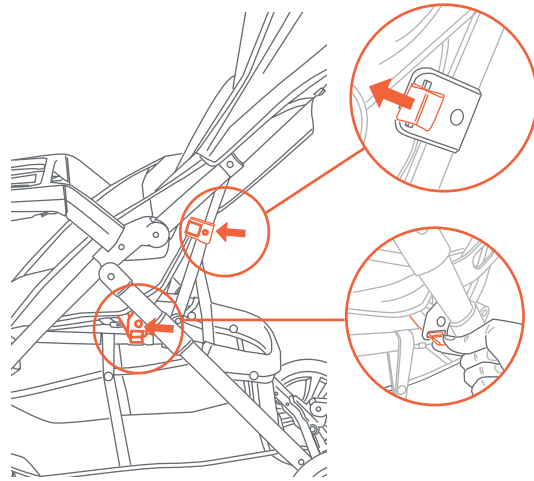


Fig. 16a

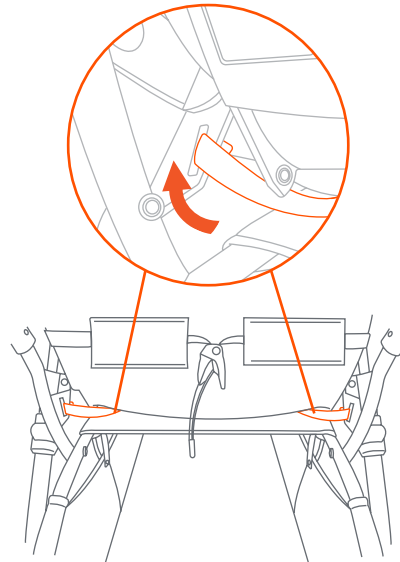


Fig. 16b

## FRONT AND REAR WHEEL RELEASE LIBERACIÓN DE LAS RUEDAS

**17) • If replacing the front wheel:**  
Locate the release pin on the front of the wheel hub. Push in the release pin and pull the wheel out (Fig. 17a).

• **Re-Install:** Assemble the front wheels by inserting each to the pin. Press firmly to secure in place.  
**NOTE:** Release pin faces inward if wheel is positioned as shown in (Fig. 17b).

• **If replacing the rear wheel:**  
Press the release pin and pull the wheel out (Fig. 17c).

• **Si reemplaza la rueda delantera:**  
Ubique el perno de liberación sobre el frente del cubo de la rueda. Oprima el perno de liberación y tire de la rueda hacia afuera (Fig. 17a).

• **Reinstalar:** Monte las ruedas delanteras insertando cada una en el perno. Presione firmemente para fijarlas en su lugar.  
**NOTA:** Libere las caras del perno hacia dentro si la rueda está ubicada como se indica (Fig. 17b).

• **Si se sustituye la rueda trasera:**  
Presione el pasador de liberación y tire de la rueda hacia fuera (Fig. 17c).

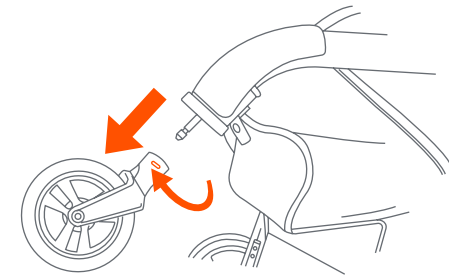


Fig. 17a

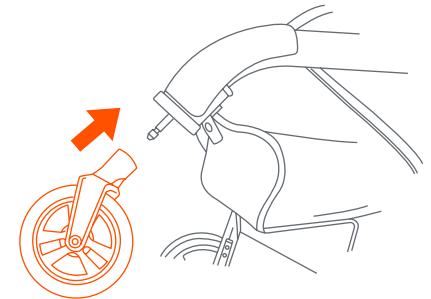


Fig. 17b

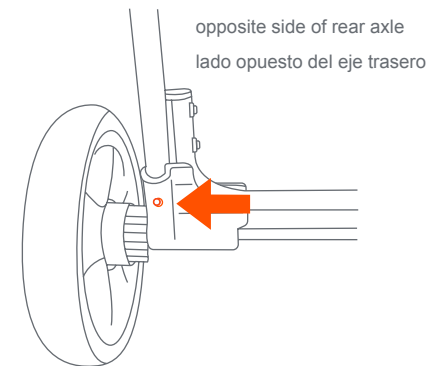


Fig. 17c

## CARE AND MAINTENANCE CUIDADO Y MANTENIMIENTO

### SEAT PAD

- To clean the seat pad, use only mild household soap or detergent and warm water on a sponge or clean cloth.

### OTHER

- Check your stroller for loose screws, worn parts, torn material or stitching on a regular basis. Replace or repair parts as needed.

### ALMOHADILLA DEL ASIENTO

- Para limpiar la almohadilla del asiento, use solamente jabón doméstico o detergente suaves y agua tibia en una esponja o trapo limpio.

### OTROS

- Verifique con frecuencia que su carrito no tenga tornillos sueltos, piezas gastadas, materiales o costuras rasgados. Reemplace o repare las piezas conforme sea necesario.



## BABY TREND® CUSTOMER SERVICE

The Customer Service Department can be contacted at 1 (800) 328-7363 Monday through Friday between 8:00 a.m. and 4:30 p.m. (PST). Return Authorizations are required prior to returning product(s) to Baby Trend®.

## BABY TREND® SERVICIO AL CLIENTE

El Departamento de Servicio al Cliente puede ser contactado a 1 (800) 328-7363 Lunes a viernes entre 8:00 a.m. y 4:30 p.m. (PST). Un número de autorización es requerido antes de la devolución de los producto(s) a Baby Trend®.